



图



产品特性

1. 结构轻巧简洁, 方便安装和应用
2. 按住自锁机制可以阻止异常运动的设定压力引起的外部干涉
3. 压强效率高, 水的过滤快
4. 油滴的数量可以直接通过观察透明穹顶来检查
5. 此外标准类型, 低压类型可选 (最高可调整压力是 0.4MPa)

规格

Model	AC2000	BC2000	BC3000	BC4000	
流体	空气				
口径	1/4"	1/4"	3/8"	1/2"	
过滤精度	40 μm or 5 μm				
压力范围	半自动和自动排水: 0.15~0.9MPa(20~130Psi)		手动排水: 0.05~0.9MPa(7~130Psi)		
最大压力	1.0MPa(145Psi)				
耐受压力	1.5MPa(215Psi)				
温度范畴	-20~70°C				
油杯能承受的容量	15CC		60CC		
油杯容量	25CC		90CC		
建议	ISO VG 32 或同等的				
重量	700g		900g		
构成	过滤器	AF2000	BF2000	BF3000	BF4000
	调节器	AR2000	BR2000	BR3000	BR4000
	润滑油	AL2000	BL2000	BL3000	BL4000

订购代码

AC 2000 M W □ P

型号

AC: A 系列	F.R.L 三联件
BC: B 系列	F.R.L 三联件

螺纹类型

P: PT
T: NPT
G: G

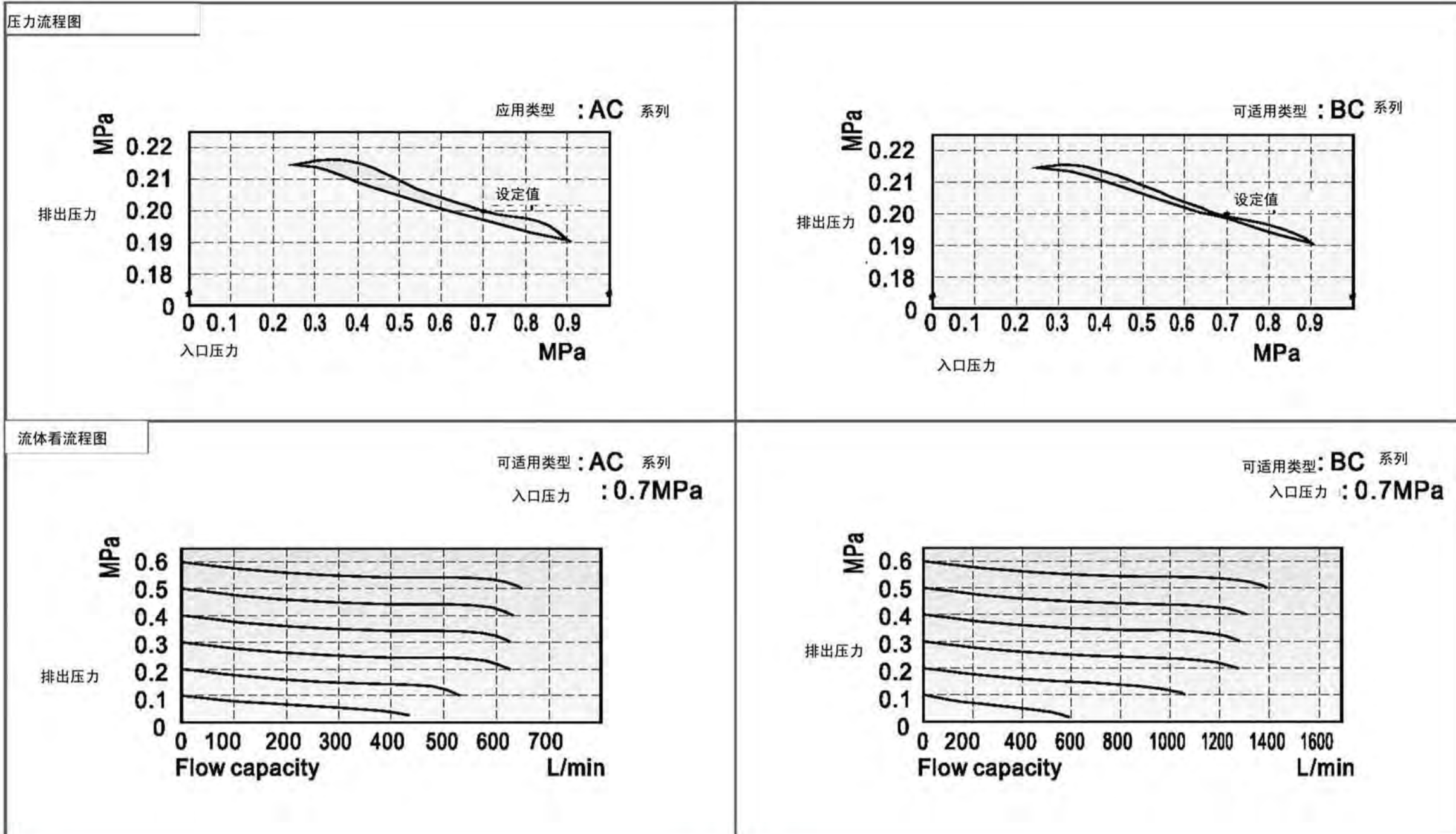
系列	口径
AC	2000: 1/4"
	2000: 1/4"
BC	3000: 3/8"
	4000: 1/2"

系列	外流类型
AC	空白: 半自动排水
	M: 手动
BC	空白: 半自动排水
	M: 手动
	A: 自动

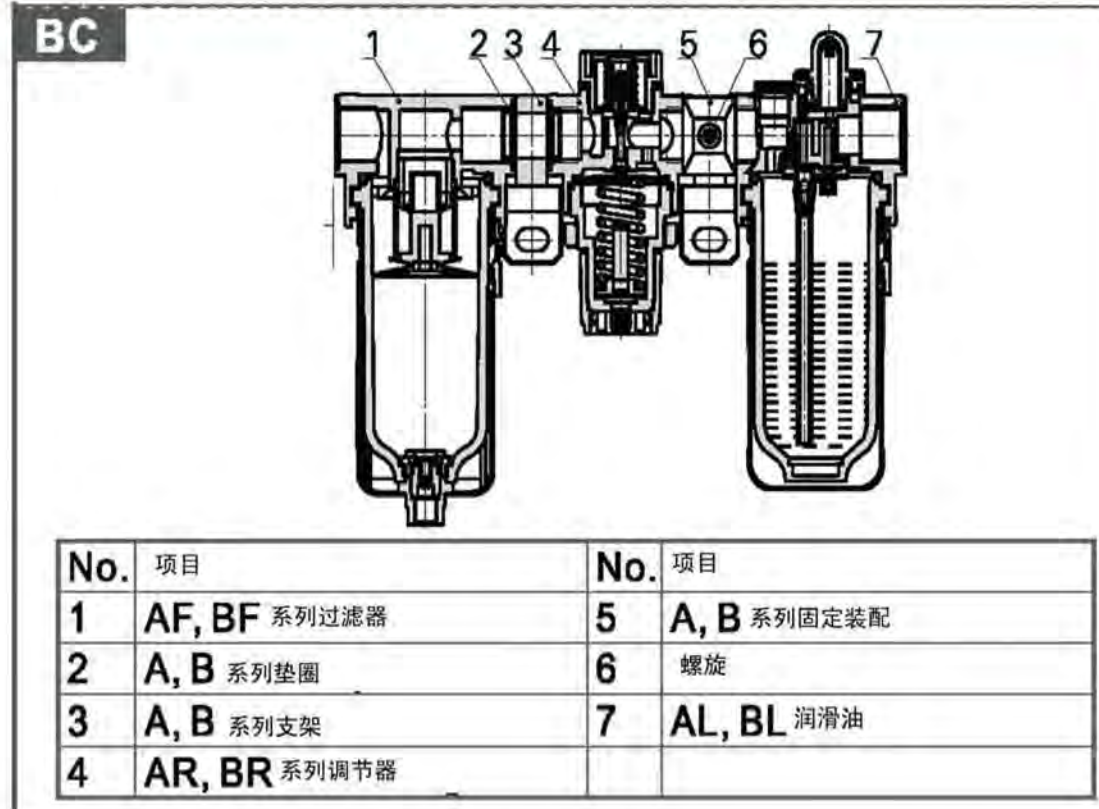
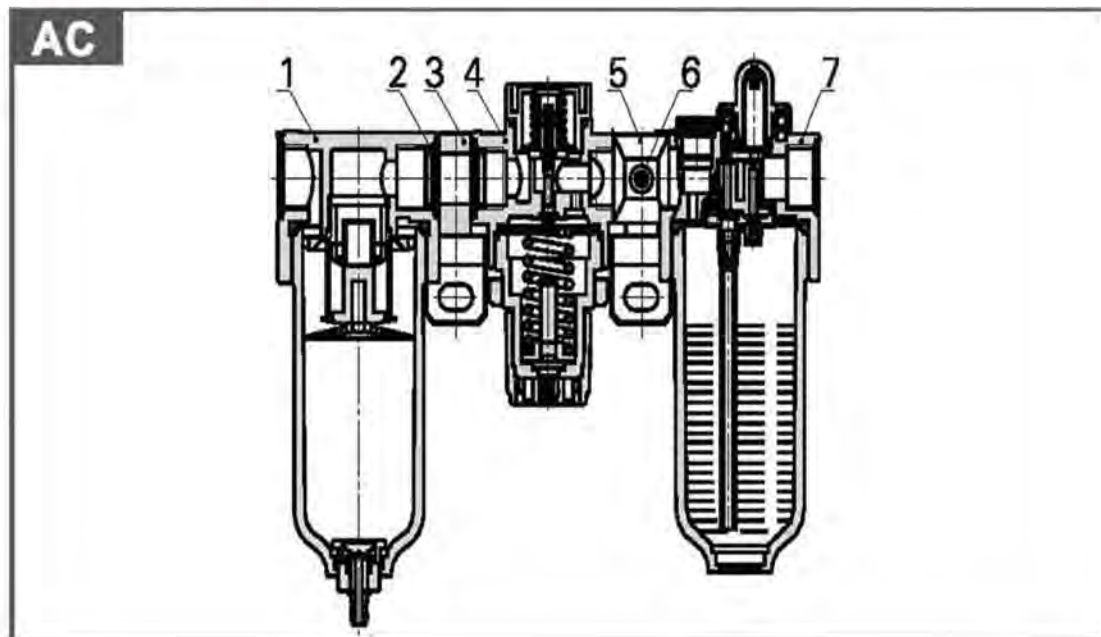
刻度
空白: MPa
P: psi
B: bar
Z: 双刻度 (psi, kgf/cm ²)

过滤等级
空白: 40 μm
W: 5 μm

压力规格流程图



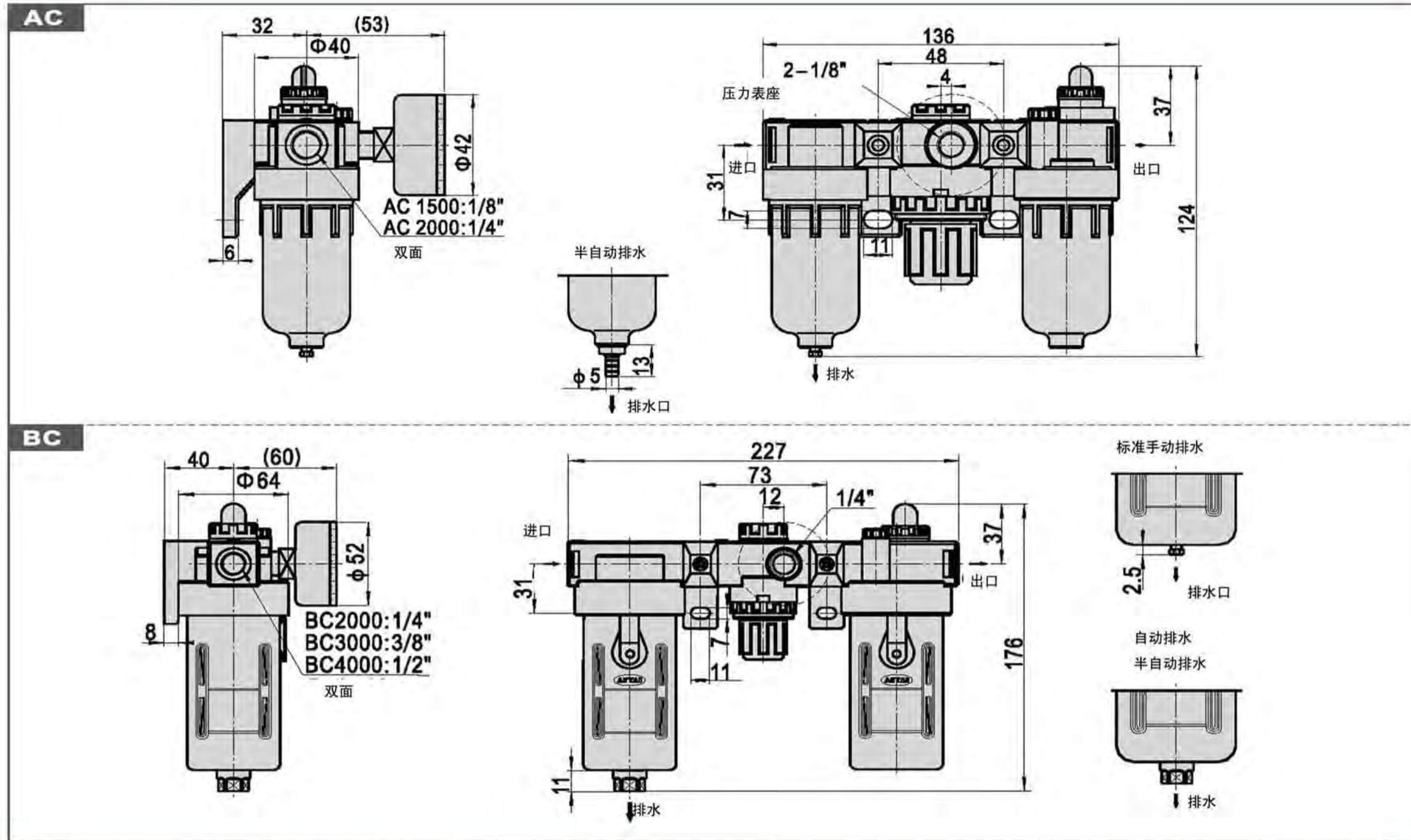
内部结构



排水模式的选择

A 2000 系列		B2000, 3000, 4000 Series		
手动排水	半自动排水	手动排水	半自动排水	自动排水
	<p>半自动排水也可以实现手动排水</p> <p>建议 PU 管内部直接为 4</p>		<p>G1/8</p>	<p>G1/8</p>

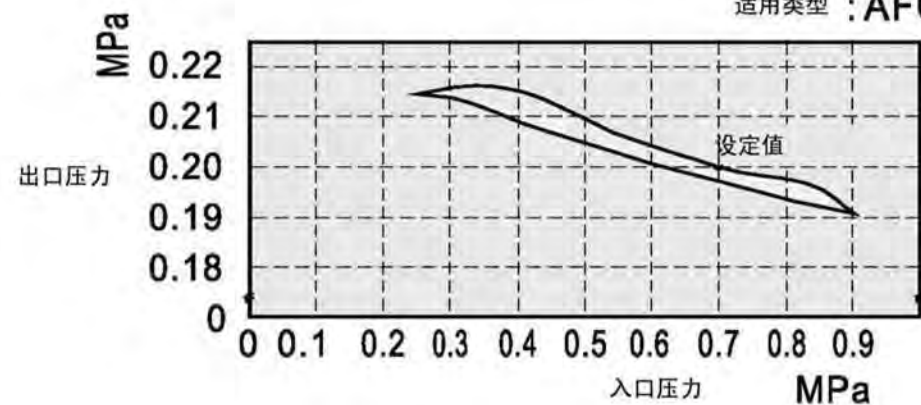
尺寸



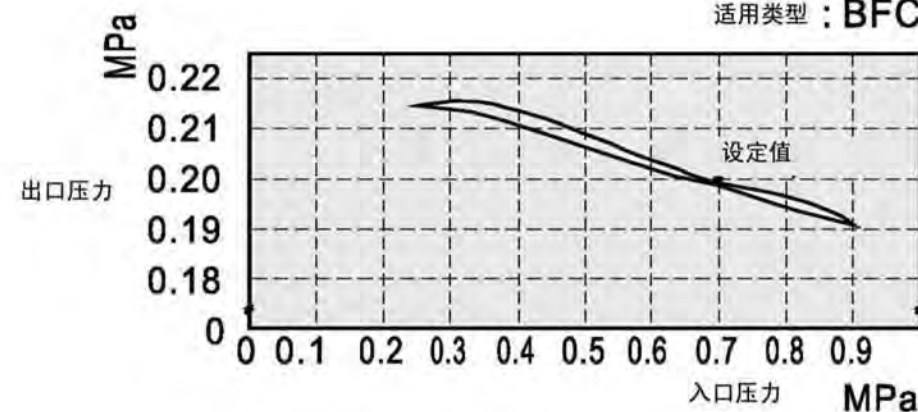
■ 压力特性流程图

Pressure chart

适用类型 : AFC 系列

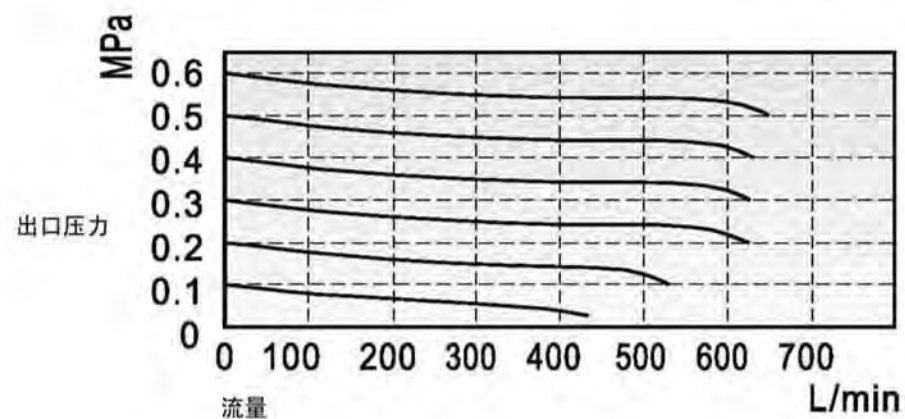


适用类型 : BFC 系列

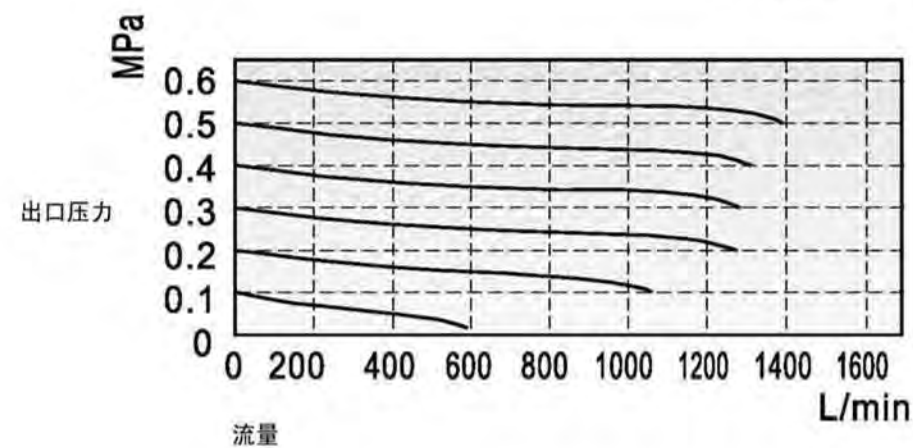


Flow chart

适用类型 : AFC 系列
入口压力 : 0.7MPa

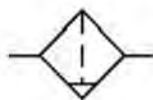


适用类型 : BFC 系列
入口压力 : 0.7MPa





图



产品特性

AF 系列

1. 结构精美紧凑
2. 压力低过滤水的效果好

3. 过滤器包括

5 μm 和 40 μm

(可选择的)

BF 系列

1. 压力低过滤水的效率高

2. 容杯具有高强度，塑料可防护外来物质，值得信赖使用

3. 过滤器包括

5 μm 和 40 μm

(可选择的)

规格

	AF2000	BF2000	BF3000	BF4000
流体	空气			
口径	1/4"	1/4"	3/8"	1/2"
过滤精度	40 μm 或 5 μm			
压力范围	半自动和自动排水 :0.15~0.9MPa(20~130Psi)		手动排水 :0.05~0.9MPa(7~130Psi)	
耐受压力	1.5MPa(215Psi)			
温度范畴	-20~70°C			
油杯能承受的容量	15CC		60CC	
重量	140g		330g	

订购代码

AF 2000 M W P

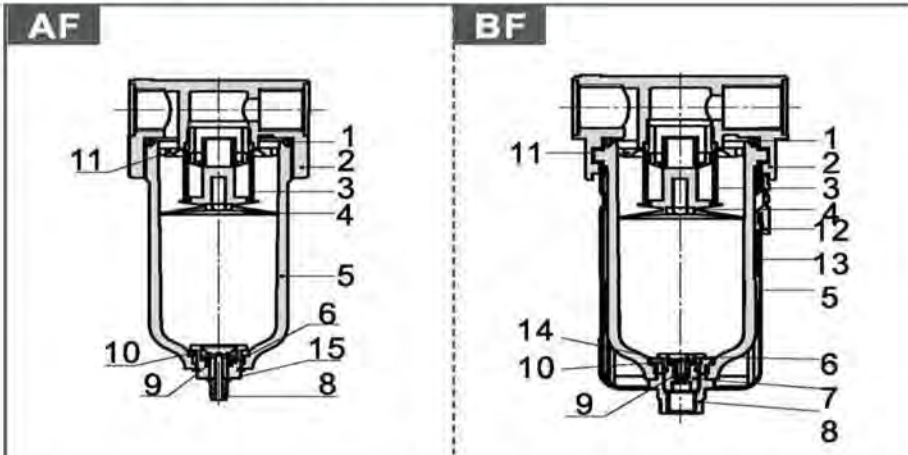
型号		螺纹类型	
AF: A	过滤器	P: PT	
BF: B	过滤器	T: NPT	
		G: G	

口径		刻度	
系列	口径	空白	: 40 μm
AF	2000: 1/4"	W:	5 μm
	2000: 1/4"		
BF	3000: 3/8"		
	4000: 1/2"		

外流式	
系列	外流式类型
AF	空白: 半自动排水
	M: 手动
BF	空白: 半自动排水
	M: 手动
	A: 自动

AF/BF 过滤器

内部结构和主要零部件



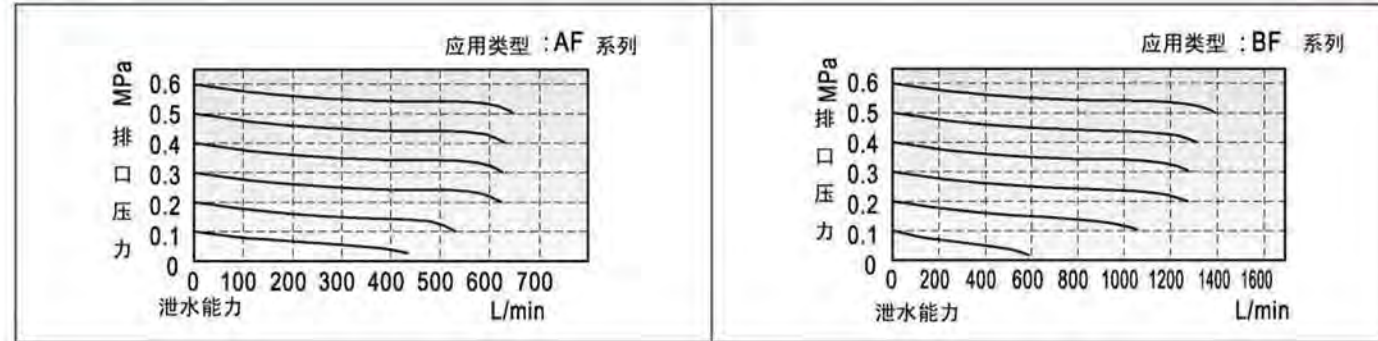
编号	项目	材料	
1	排水 O 形环	NBR	
2	壳体	铝合金	
3	过滤芯	5 μm	聚碳酸酯纤维
		40 μm	青铜颗粒凝聚
4	伞形固定座	POM	
5	排水碗	PC	
6	排水工具	POM	
7	排水坐	POM	
8	排水柱	POM	
9	复位弹簧	不锈钢	
10	垫圈	POM	
11	空气导向器	POM	
12	微动开关	POM	
13	供应气源处理器	PA6	
14	排水 O 形环	NBR	
15	回形针	弹簧垫	

选择排水的型号

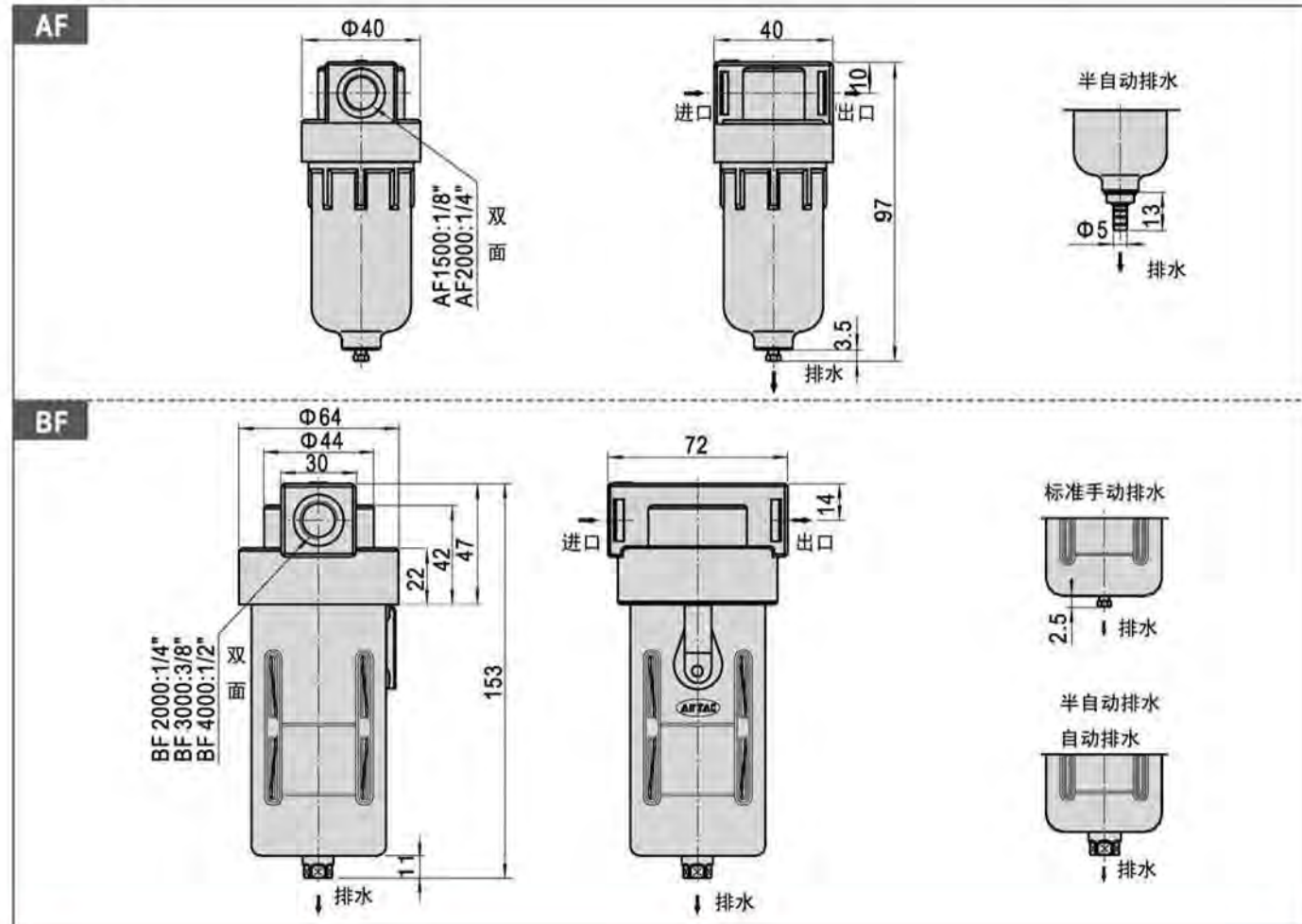
每个系列的排水型号都不同

请参考 155 页的资料

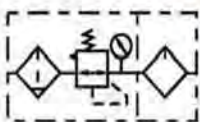
流程图



规模



AB 空气过滤组合



规格

1. 结构轻巧简洁，方便安装和应用
2. 按住自锁机制可以阻止异常运动的设定压力引起的外部干涉
3. 压强效率低，水的过滤快
4. 油滴的数量可以直接通过观察透明穹顶来检查
5. 此外标准类型，低压类的可选（最高可调整压力是 0.4MPa）

型号	AFC2000	BFC2000	BFC3000	BFC4000	
流体	Air				
口径	1/4"	1/4"	3/8"	1/2"	
过滤精度	40 μm or 5 μm				
压力范围	半自动和自动排水 0.15~0.9MPa(20~130Psi)		手动排水 :0.05~0.9MPa(7~130Psi)		
最大压力	1.0MPa(145Psi)				
耐受压力	1.5MPa(215Psi)				
温度范畴	-20~70℃				
油杯能承受的容量	15CC		60CC		
油杯容量	25CC		90CC		
建议	ISO VG 32 或同等物				
重量	500g		700g		
构成	过滤器	AFR2000	BFR2000	BFR3000	BFR4000
	润滑油	AL2000	BL2000	BL3000	BL4000

AFC 2000 M W □ P

型号		螺纹类型	
AFC: A 系列	F.R.L三联件	P: PT	
BFC: B 系列	F.R.L三联件	T: NPT	
		G: G	

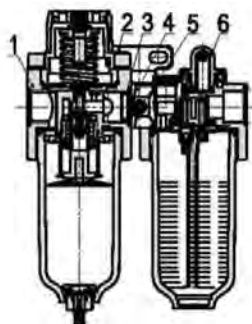
口径		刻度	
系列	口径	空白 : MPa	
AFC	2000: 1/4"	P: psi	
BFC	2000: 1/4"	B: bar	
	3000: 3/8"	Z: 双刻度 (psi、kgf/cm ²)	
	4000: 1/2"		

外流式		过滤等级	
系列	外流类型	空白 : 40 μm	
AFC	空白: 半自动排水	W: 5 μm	
	M: 手动		
BFC	空白: 半自动排水		
	M: 手动		
	A: 自动		

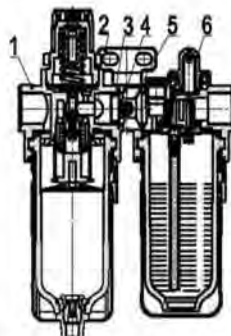
AB 空气过滤组合

内部结构

AFC



BFC



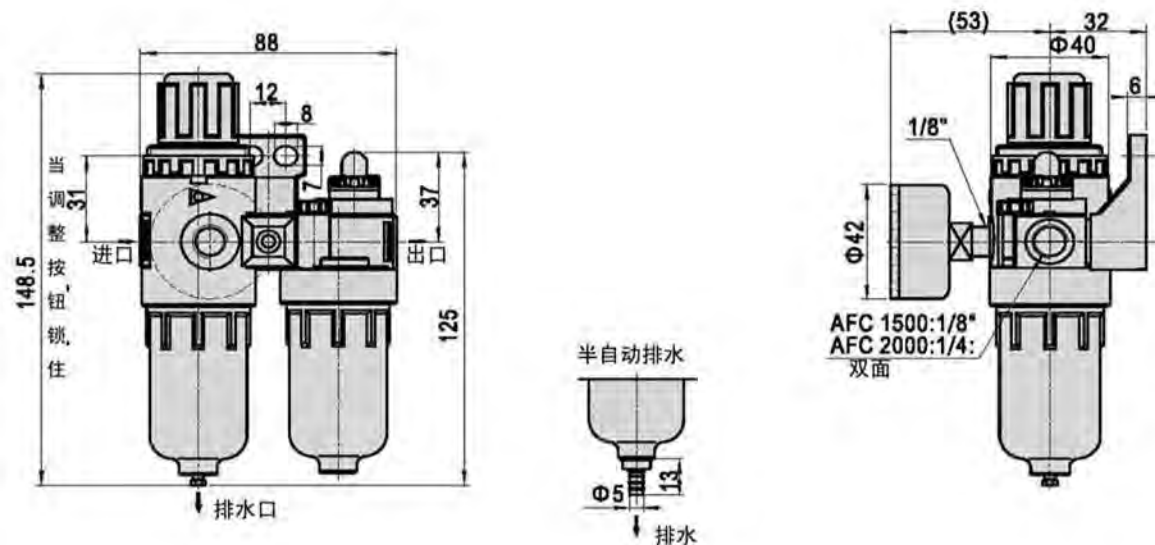
编号	项目
1	AFR, BFR 调节器
2	A, B Series 支架
3	A, B Series 垫圈
4	A, B Series 固定工具
5	螺旋
6	AL, BL 润滑油

选择排水方式

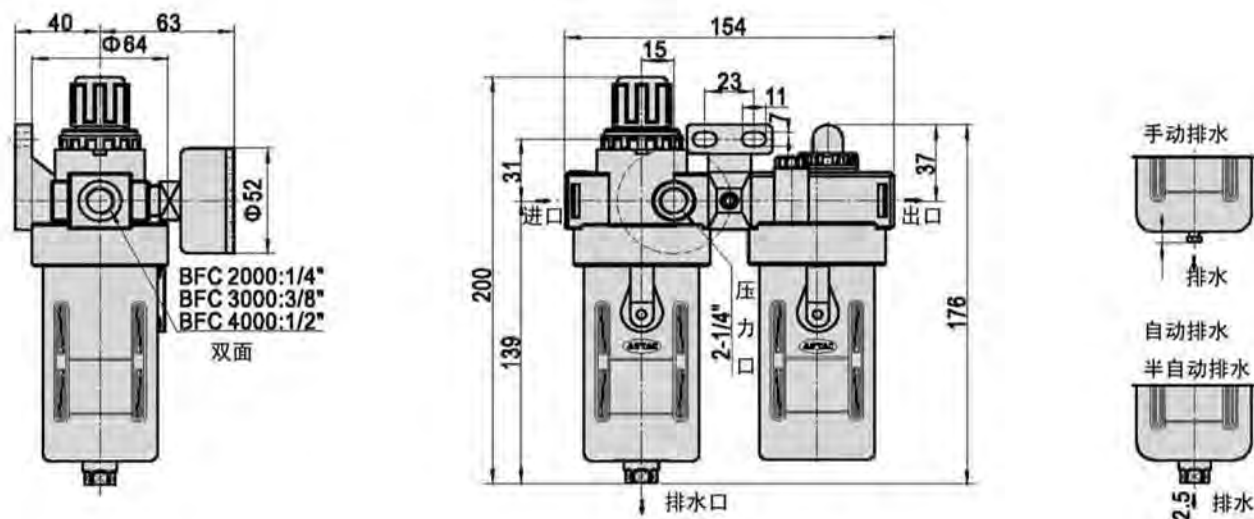
不同系列不同的排水方式
请参考第 155 页的细节

规格

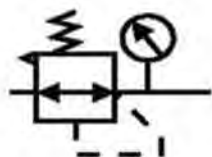
AFC



BFC



AR/BR 调压器



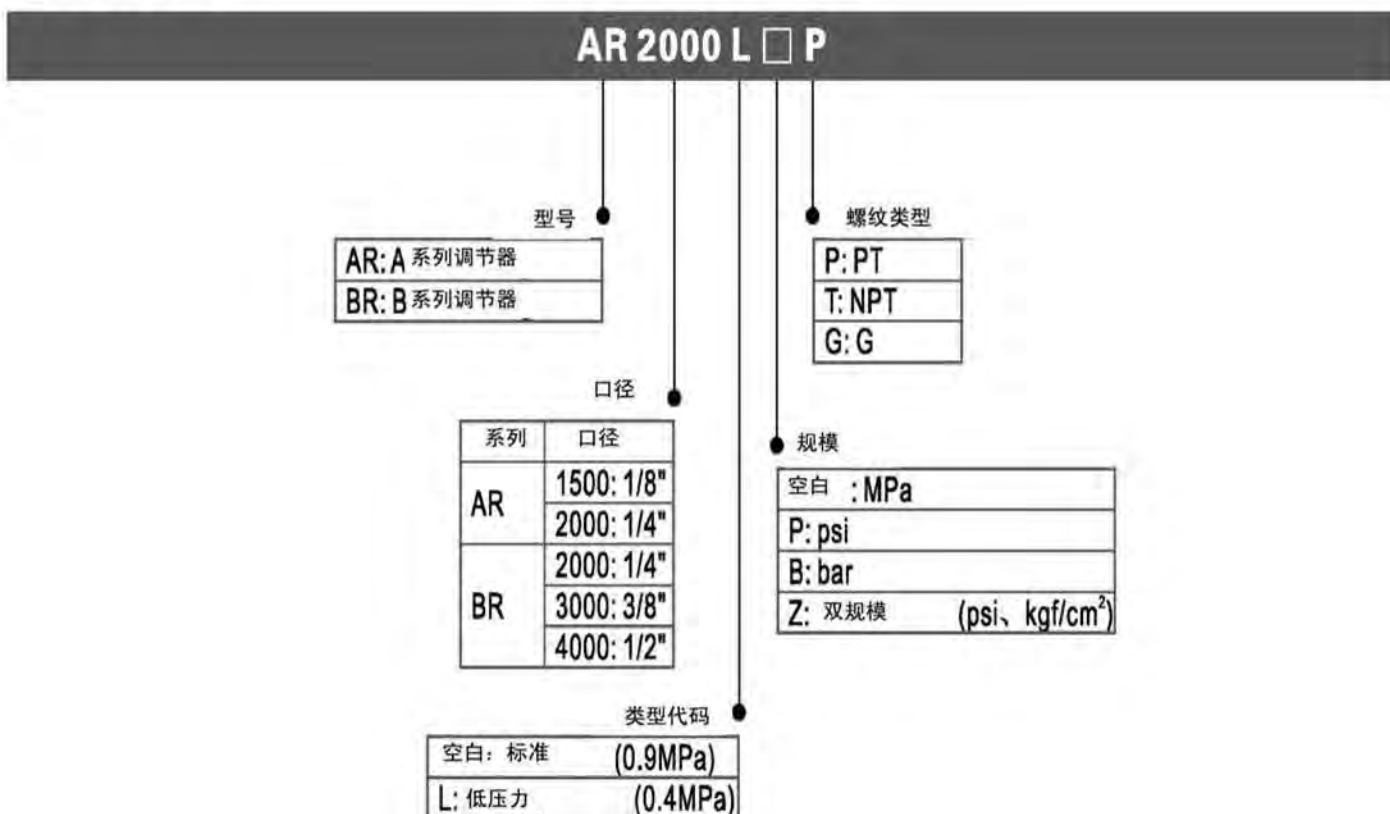
产品特性

1. 结构轻巧简洁, 方便安装和应用
2. 按住自锁机制可以阻止异常运动的设定压力引起的外部干涉
3. 此外, 标准类型, 低压类型可选 (最高可调整压力为 0.4MPa)

规格

型号	AR1500	AR2000	BR2000	BR3000	BR4000
流体	Air				
口径	1/8"	1/4"	1/4"	3/8"	1/2"
压力范围	0.05~0.9MPa(7~130Psi)				
最大压力	1.0MPa(145Psi)				
耐受压力	1.5MPa(215Psi)				
温度范围	-20~70°C				
重量	200g		230g		

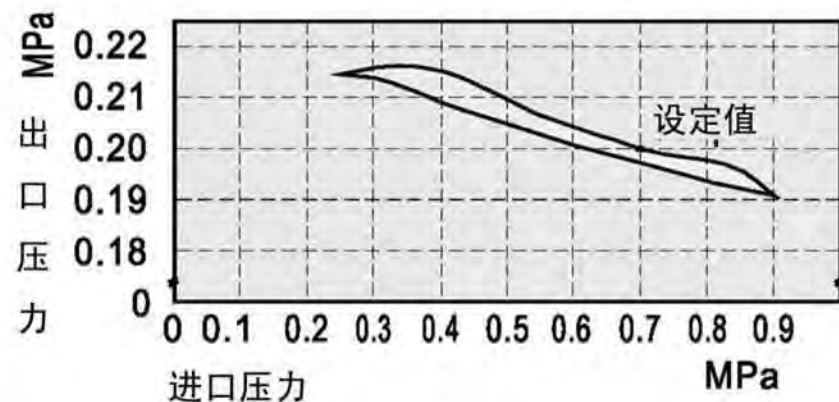
订购代码



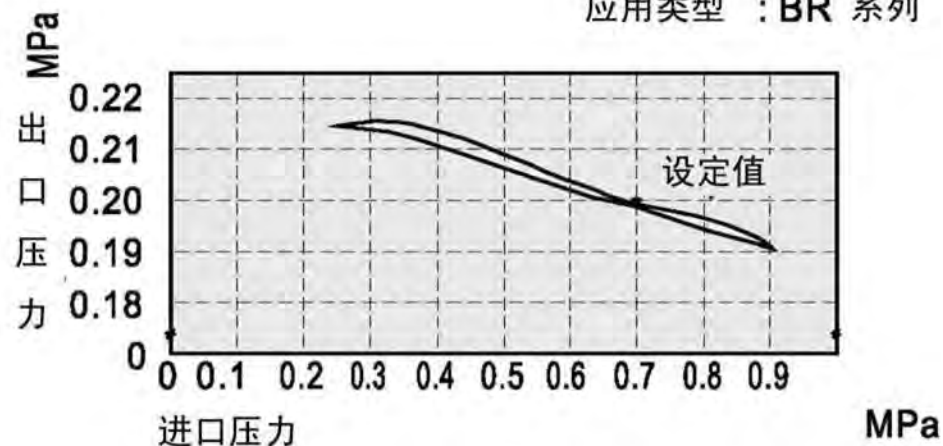
压力和性能流程图

Pressure chart

应用类型 : AR 系列

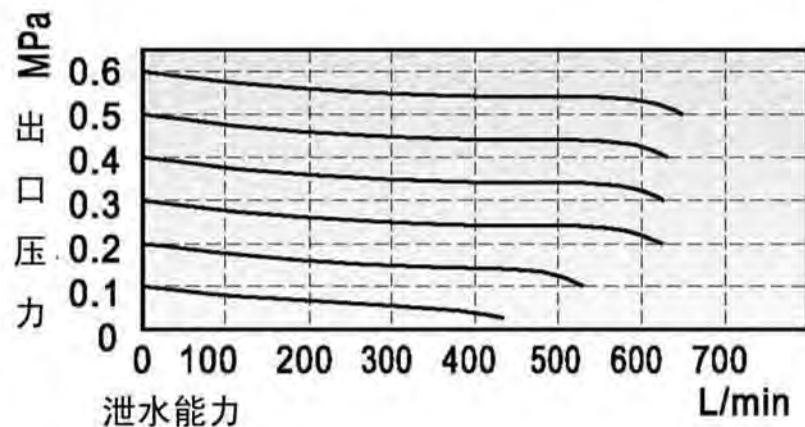


应用类型 : BR 系列

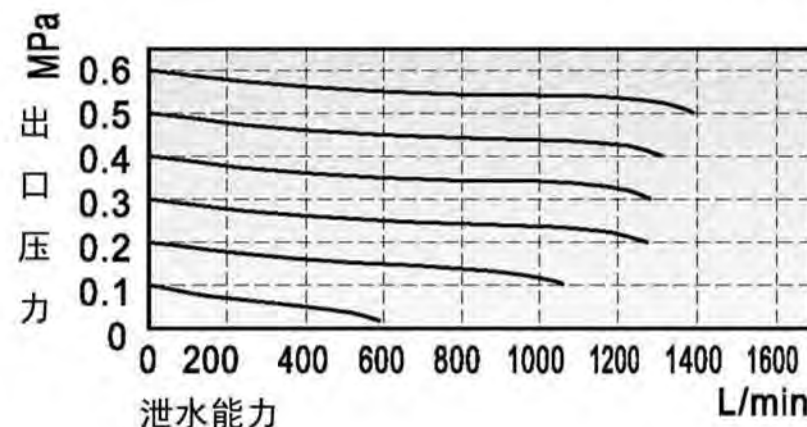


Flow chart

应用类型 : AR 系列
进口压力 : 0.7MPa

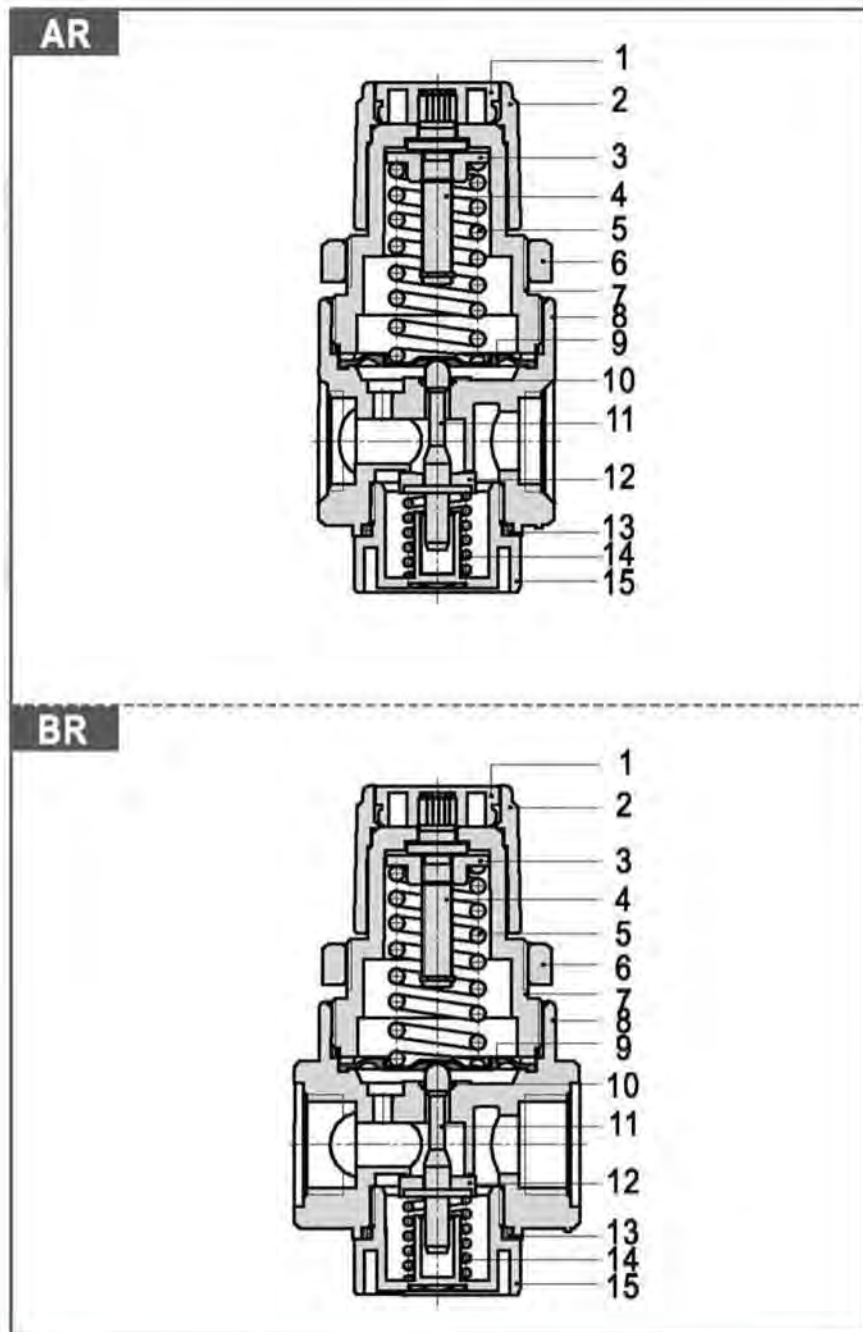


应用类型 : BR 系列
进口压力 : 0.7MPa



AR/BR 调压器

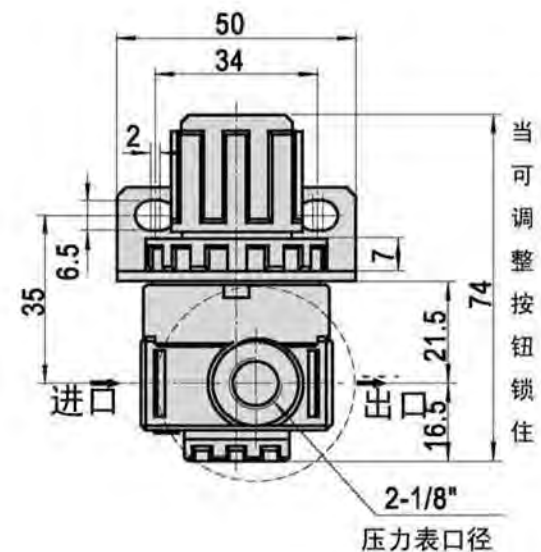
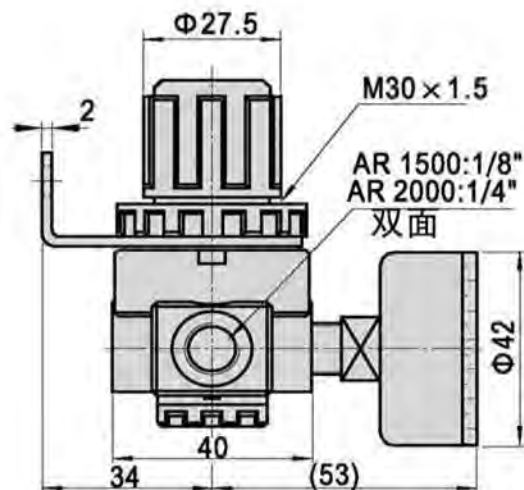
内部结构和主要零部件



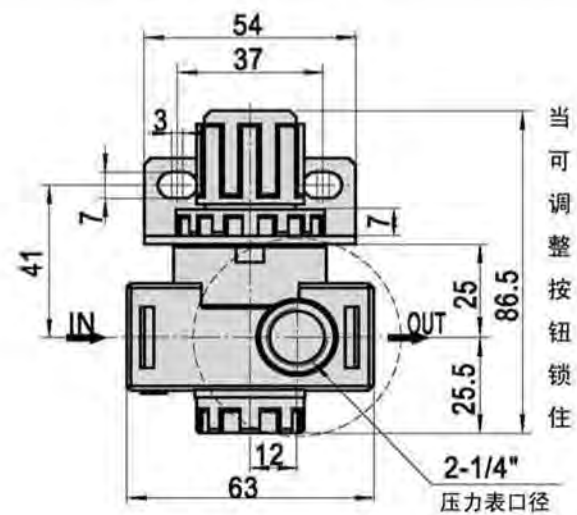
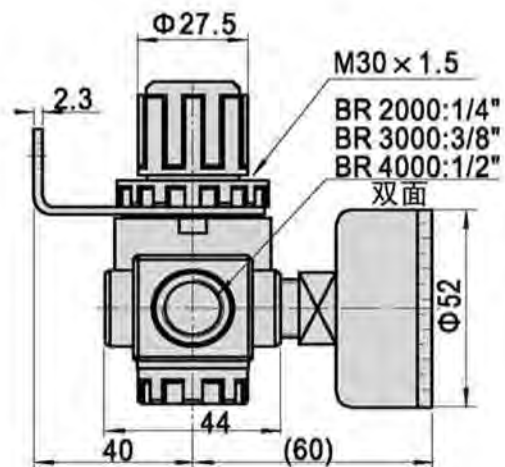
编号	项目	材料
1	按钮	POM
2	可调整按钮	POM
3	可调整螺母	钢
4	可调整支柱	钢
5	可调整弹簧	SWC
6	固定环	POM
7	调节座	POM
8	壳体	铝合金
9	隔膜	SUS304 & rubber
10	针o形环	NBR
11	平衡针	POM
12	针垫	铝合金和橡胶
13	o形环帽	NBR
14	回味弹簧	不锈钢
15	调节帽	POM

■ 规模

AR



BR





规格

型号	AL2000	BL2000	BL3000	BL4000
流体	空气			
口径	1/4"	1/4"	3/8"	1/2"
压力范畴	0.05~0.9MPa(7~130Psi)			
耐受压力	1.5MPa(215Psi)			
环境范畴	-20~70°C			
油杯容量	25CC	90CC		
建议	ISO VG 32 或同等物			
重量	170g	250g		

订购代码

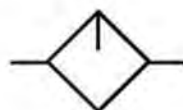
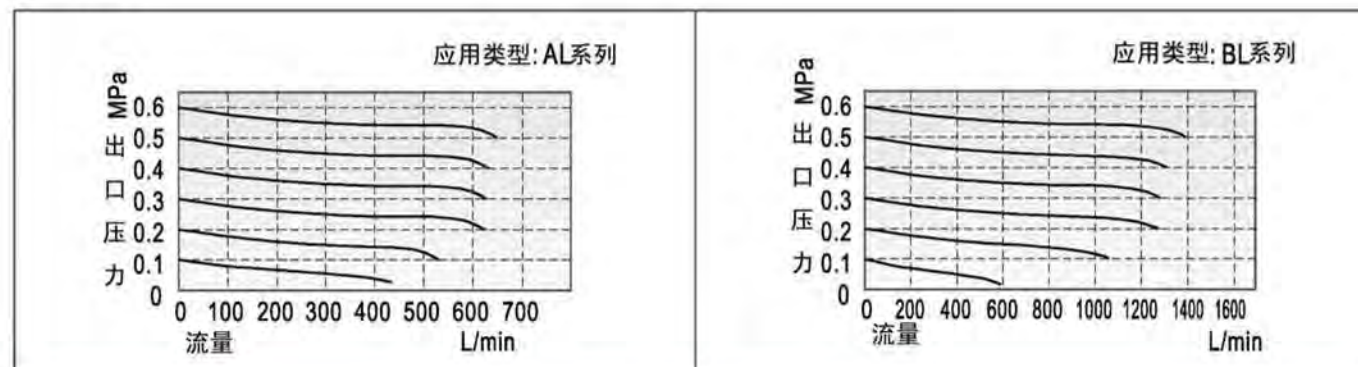
AL 2000 P

型号	螺纹类型
AL: A 系列润滑油	P: PT
BL: B 系列润滑油	T: NPT
	G: G

口径

系列	口径
AL	2000: 1/4"
	2000: 1/4"
BL	3000: 3/8"
	4000: 1/2"

流程图

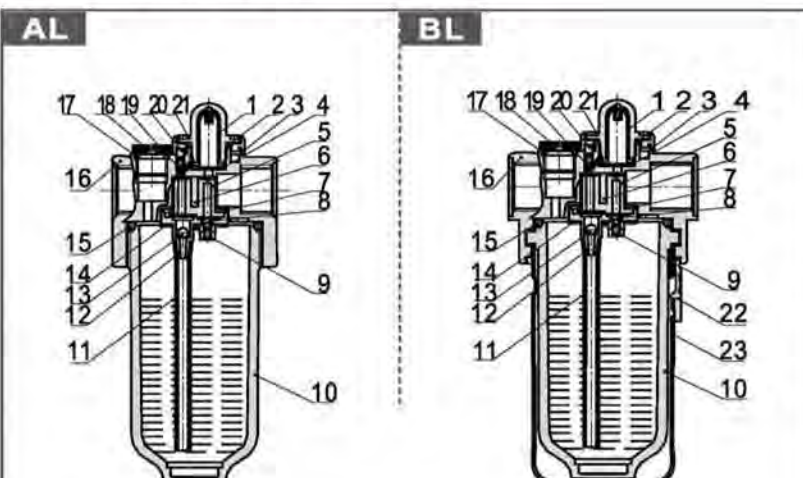


产品特性

1. 结构精密简洁
2. 油滴的数量可以直接观察通过透明穹顶的来检查
3. BL 有着高质量的防护盾牌, 可安全放心使用
4. 压力损失和流量耗损低

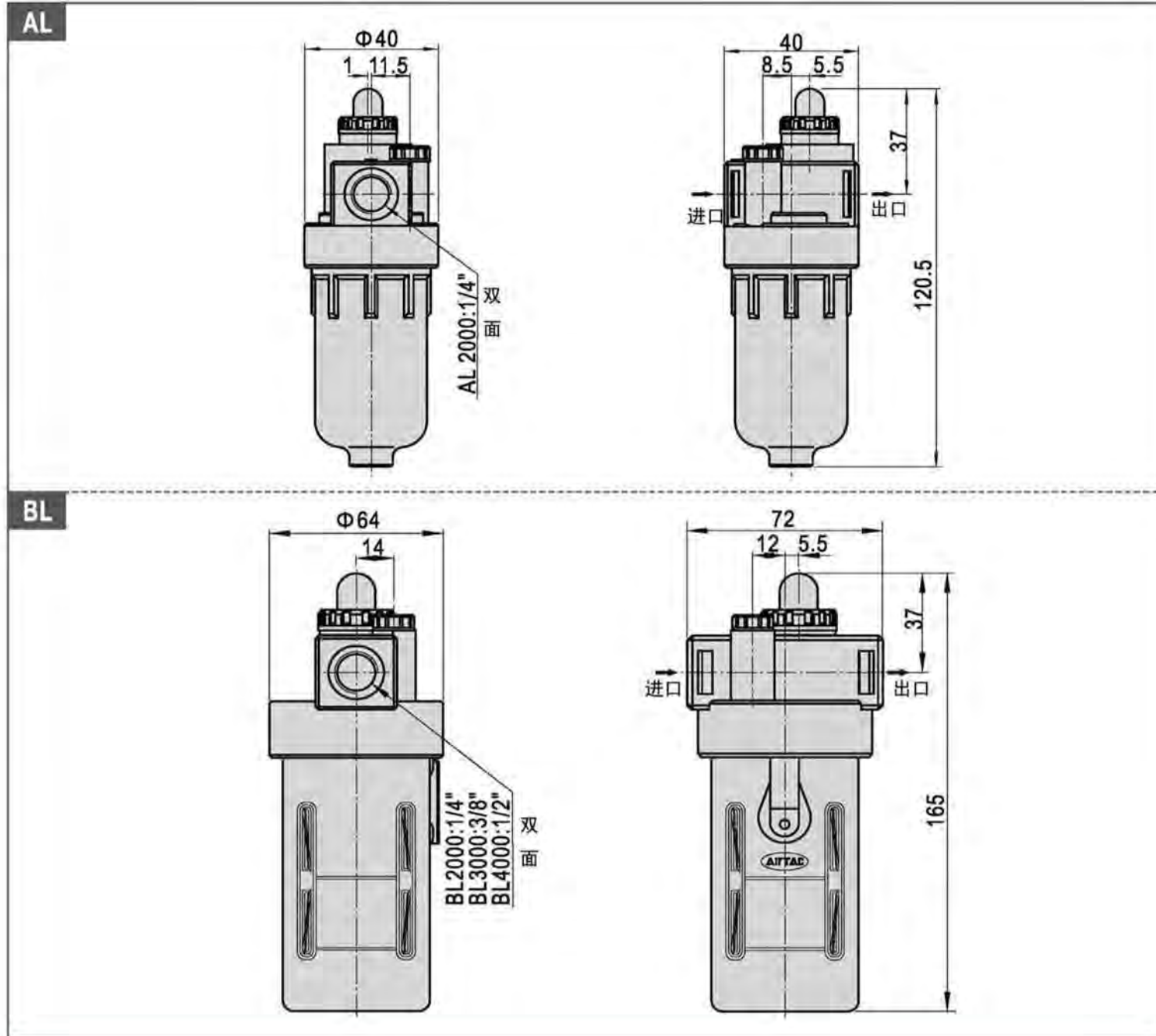
AL/BL 系列油雾器

内部结构和材料的构成部件



编号	项目	材料
1	滴管	PC
2	o形环滴头	NBR
3	油调整拨	POM
4	调整环	NBR
5	润滑器座	POM
6	分区	PU
7	润滑器组件垫圈	NBR
8	可调整的	HDPE
9	回位弹簧	不锈钢
10	油杯	PC
11	沉管	PU
12	润滑器套件	POM
13	球	不锈钢
14	润滑器固定板	SPCC
15	o形环油杯	NBR
16	壳体	铝合金
17	螺母o形环	NBR
18	注油塞	钢
19	针形弹簧	不锈钢
20	喷油器针	青铜
21	检查—圆顶	PC
22	防护杯罩开关	POM
23	防护杯罩	PA6

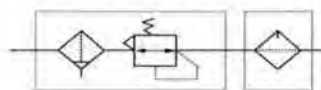
规模



AC 系列空气过滤三联件 (SMC 类型)



符号



订货型号

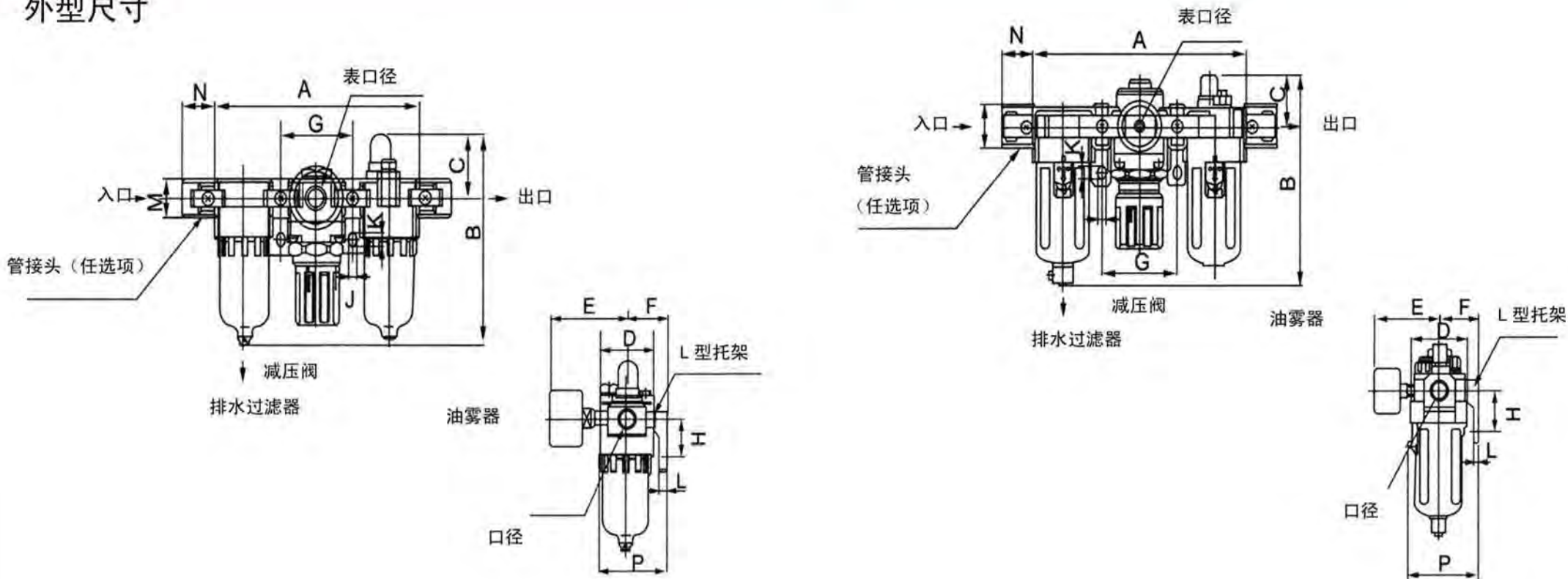


技术参数

型号		AC2000-02 AC2000-02A AC2000-02D	AC3000-02 AC3000-02A AC3000-02D	AC3000-03 AC3000-03A AC3000-03D	AC4000-03 AC4000-03A AC4000-03D	AC4000-04 AC4000-04A AC4000-04D	AC4000-06 AC4000-06A AC4000-06D	AC5000-06 AC5000-06A AC5000-06D	AC5000-10 AC5000-10A AC5000-10D
组件	过滤器	AF2000	AF3000	AF3000	AF4000	AF4000	AF4000	AF500	AF500
	减压阀	AR2000	AR3000	AR3000	AR4000	AR4000	AR4000	AR5000	AR5000
	油雾器	AL2000	AI3000	AI3000	AI4000	AI4000	AI4000	AI5000	AI5000
接管口径 (PT)		1/4"	1/4"	3/8"	3/8"	1/2"	3/4"	3/4"	1"
压力表口径		1/8"	1/8"	1/8"	1/4"	1/4"	1/4"	1/4"	1/4"
额定流量 (L/Min)		900	2000	2000	4000	4000	4500	5000	5000
工作介质		空气							
保证耐压力		1.5Mpa(15.3kgf/cm ²)							
最高使用压力		1.0Mpa(10.2kgf/cm ²)							
环境温度		5~60℃							
过滤孔径		5 μm							
建议润滑用油		透平 1 号油 (ISO VG32)							
调压范围		0.05~0.85Mpa							
脚架 (2 个)		Y20L	Y30L	Y30L	Y40L	Y40L	Y50L	Y60L	Y60L
压力表		Y40-4-1/8			Y50-6-1/4		Y50-10-1/4		
重量 (kg)		0.74	1.18	1.18	2.14	2.14	2.47	3.82	3.82
主要配件 材料	本体材质	铝合金							
	杯材质	PC							
	杯防护罩	AC2000: 无 AC3000~AC5000: 铁							

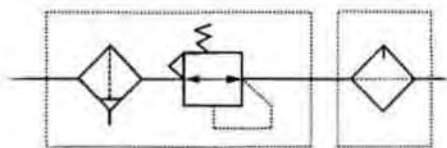
AC 系列空气过滤三联件 (SMC 类型)

外型尺寸



型号	口径	A	B	C	D	E	F	G	H	J	K	L	M	N	P
AC2000	1/4"	140	125	38	40	56.8	30	50	24	5.5	8.5	5	22	23	50
AC3000	1/4", 3/8"	181	156.5	38	53	60.8	41	64	35	7	11	7	34.2	26	70.5
AC4000	3/8", 1/2"	283	191.5	41	70	65.5	50	84	40	9	13	7	42.2	33	88
AC4000-06	3/4"	253	193	40.5	70	69.5	50	89	40	9	13	7	46.2	36	88
AC5000	3/4", 1"	300	271.5	48	90	75.5	70	105	50	12	16	10	55.2	40	115

符号

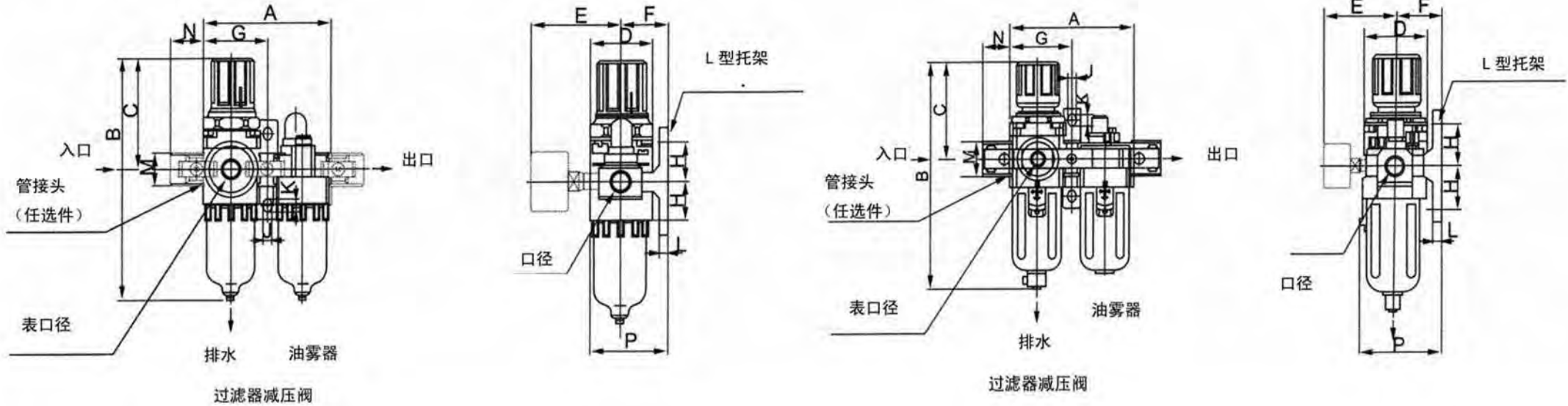


AC	2010	-	02	D
系列号	壳体尺寸		螺纹接口	排水方式
	2010		02:1/4"	空白: 手动排水
	3010		03:3/8"	A: 差压排水
	4010		04:1/2"	D: 自动排水
	5010		06:3/4"	
			10:1"	



型号	AC2010-02 AC2010-02A AC2010-02D	AC3010-02 AC3010-02A AC3010-02D	AC3010-03 AC3010-03A AC3010-03D	AC4010-03 AC4010-03A AC4010-03D	AC4010-04 AC4010-04A AC4010-04D	AC4010-06 AC4010-06A AC4010-06D	AC5010-06 AC5010-06A AC5010-06D	AC5000-10 AC5000-10A AC5000-10D
组件	AW2000	AW3000	AW3000	AW4000	AW4000	AW4000	AW5000	AW5000
过滤器	AL2000	AL3000	AL3000	AL4000	AL4000	AL4000	AL5000	AL5000
减压阀								
油雾器								
接管口径 (PT)	1/4"	1/4"	3/8"	3/8"	1/2"	3/4"	3/4"	1"
压力表口径	1/8"	1/8"	1/8"	1/8"	1/4"	1/4"	1/4"	1/4"
额定流量 (L/Min)	500	1700	1700	3000	3000	3000	5000	5000
工作介质	空气							
保证耐压力	1.5Mpa(15.3kgf/cm ²)							
最高使用压力	1.0Mpa(10.2kgf/cm ²)							
环境温度	5~60℃							
过滤孔径	5 μm							
建议润滑油	透平1号油 (ISO V G32)							
调压范围	0.05~0.85Mpa							
脚架 (2个)	Y20T	Y30T	Y30T	Y40T	Y40T	Y50T	Y50T	Y50T
压力表	Y40-6-1/8	Y40-6-1/8	Y40-10-18	Y50-6-1/4	Y50-10-1/4			
重量 (kg)	0.66	0.98	0.98	1.93	1.93	1.99	2.7	2.7
主要配件	铝合金							
材料	PC							
	AC2010: 无 AC3010~AC5010: 有 (铁)							

外型尺寸

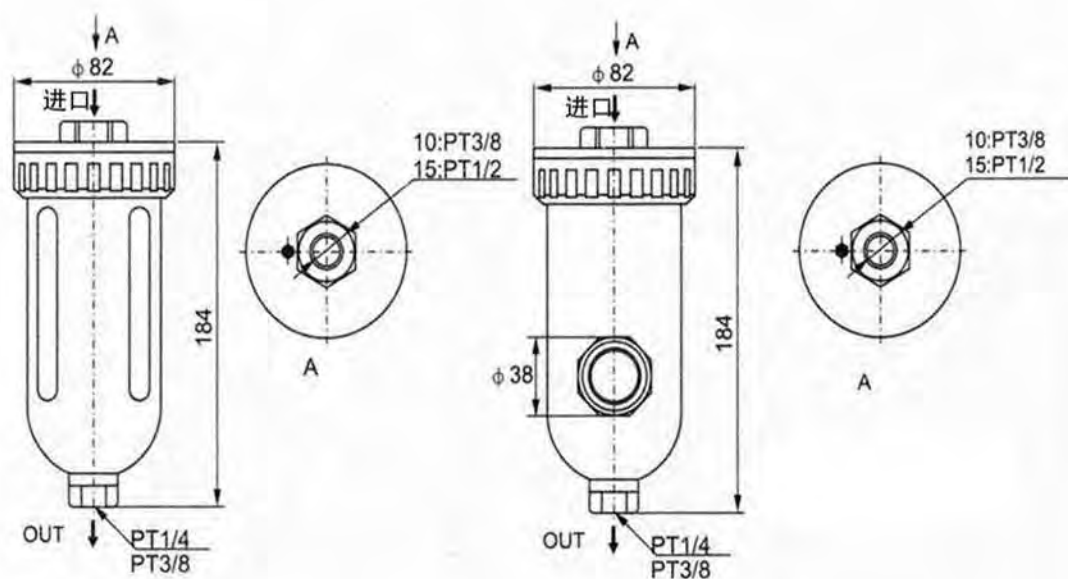
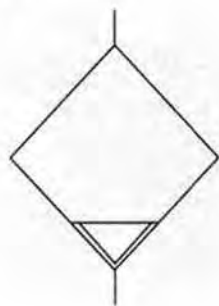


型号	口径	A	B	C	D	E	F	G	H	J	K	L	M	N
AC2010	1/4"	90	164.5	78	40	56.8	30	45	24	5.5	8.5	5	22	22
AC3010	1/4", 3/8"	117	211	92.5	53	60.8	41	58.5	35	7	11	7	34.5	34.5
AC4010	3/8", 1/2"	154	262.5	112	70	70.5	50	77	40	9	13	7	42.2	42.2
AC4010-06	3/4"	164	267	114	70	70.5	50	82	40	9	13	7	46.2	46.2

如何订购



符号



技术参数

项目编号	AD402-04	SAH402-04
工作介质	空气	
口径 (In)	1/2"	
口径 (Out)	1/8"	
耐受压力	15 Kg/cm ²	
最大工作压力	10 kg/cm ²	
温度范围	5 ~ 60℃	

AFR/BFR 过滤器

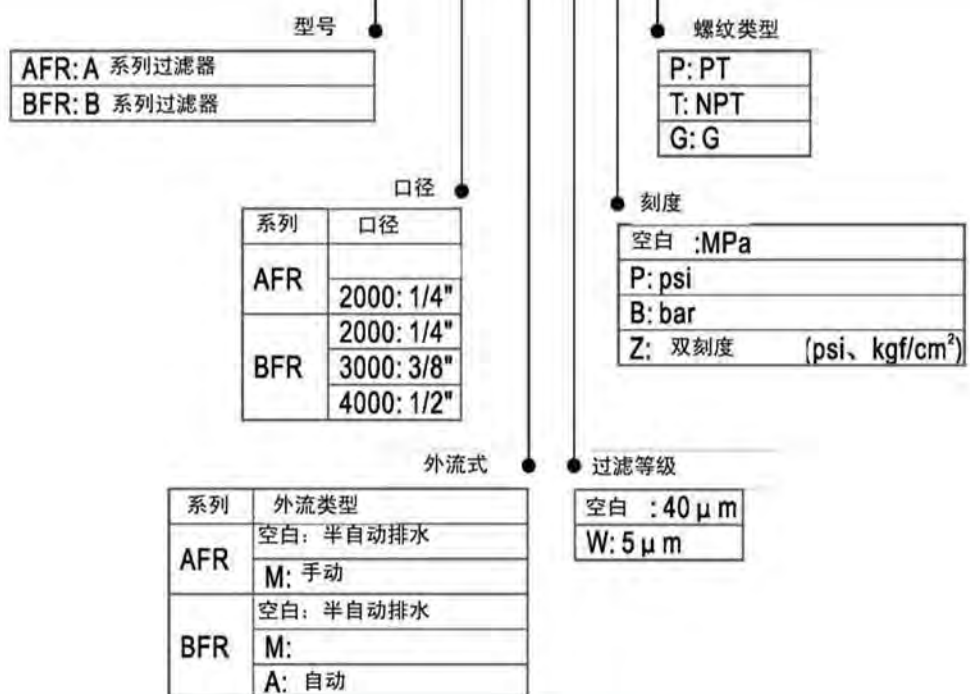


规格

型号	AFR2000	BFR2000	BFR3000	BFR4000
流体	空气			
口径	1/4"	1/4"	3/8"	1/2"
过滤精度	40 μm or 5 μm			
压力范围	半自动和自动排水 :0.15~0.9MPa(20~130Psi)		手动排水 :0.05~0.9MPa(7~130Psi)	
最大压力	1.0MPa(145Psi)			
耐受压力	1.5MPa(215Psi)			
温度范畴	-20~70°C			
油杯能承受的容量	15CC		60CC	
重量	260g		400g	

订购代码

AFR 2000 M W □ P

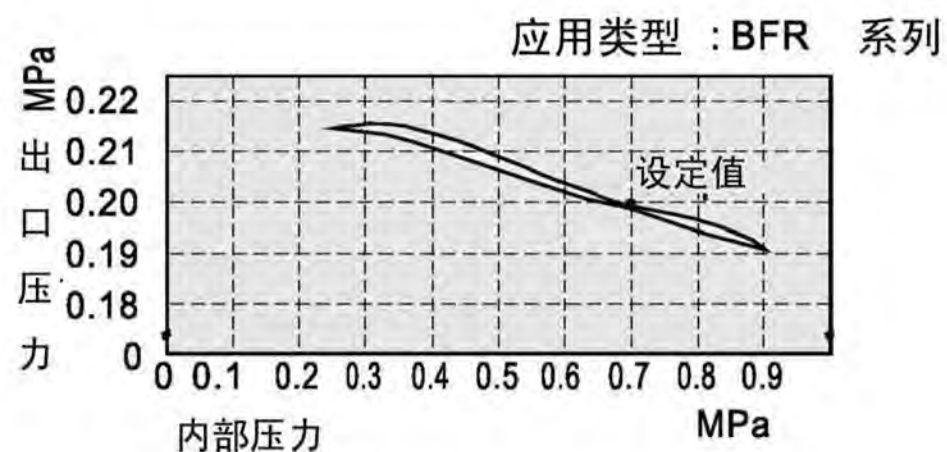
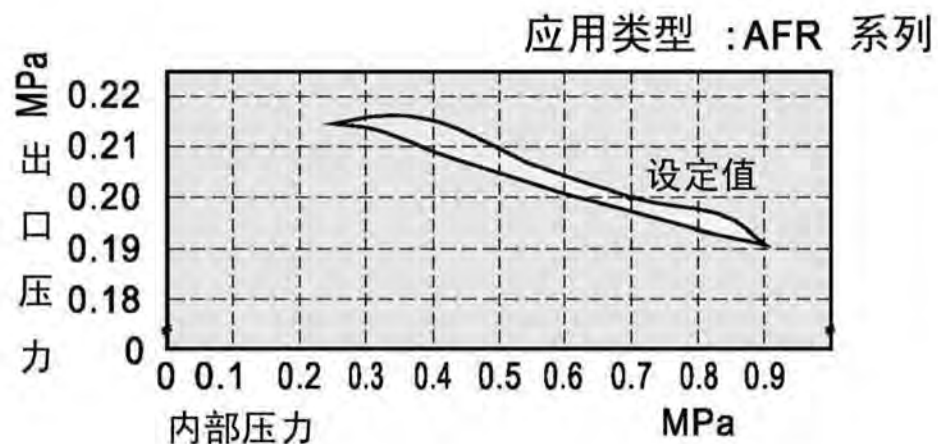


产品特性

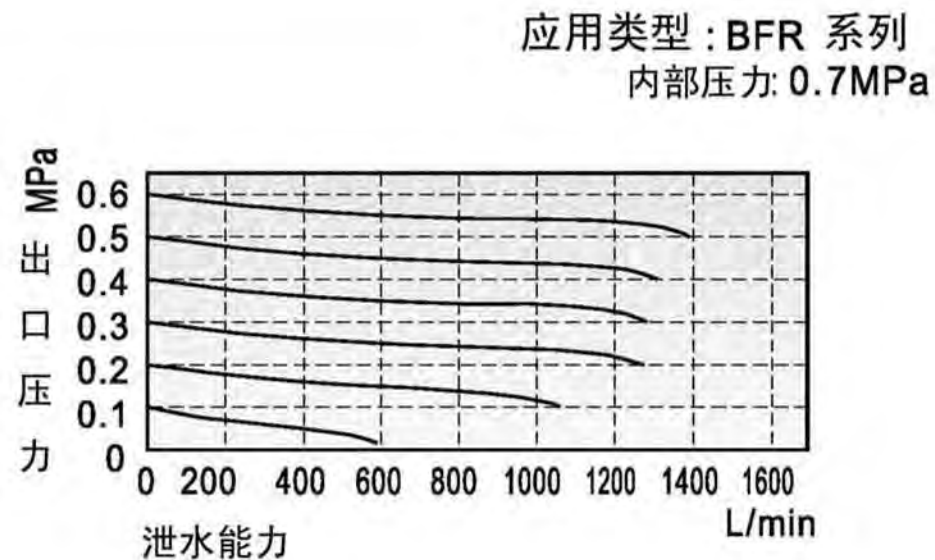
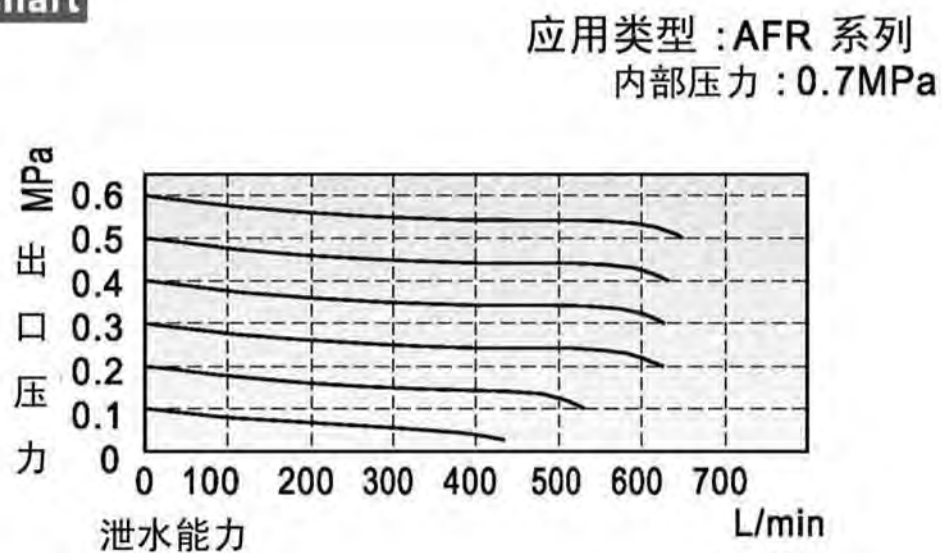
1. 结构轻巧简洁, 方便安装和应用
2. 按住自动机制可以阻止异常运动的设定压力引起的外部干涉
3. 压强效率低, 水的过滤快
4. 此外标准类型, 低压类型可选 (最高可调整压力 0.4MPa)

压力性能流程图

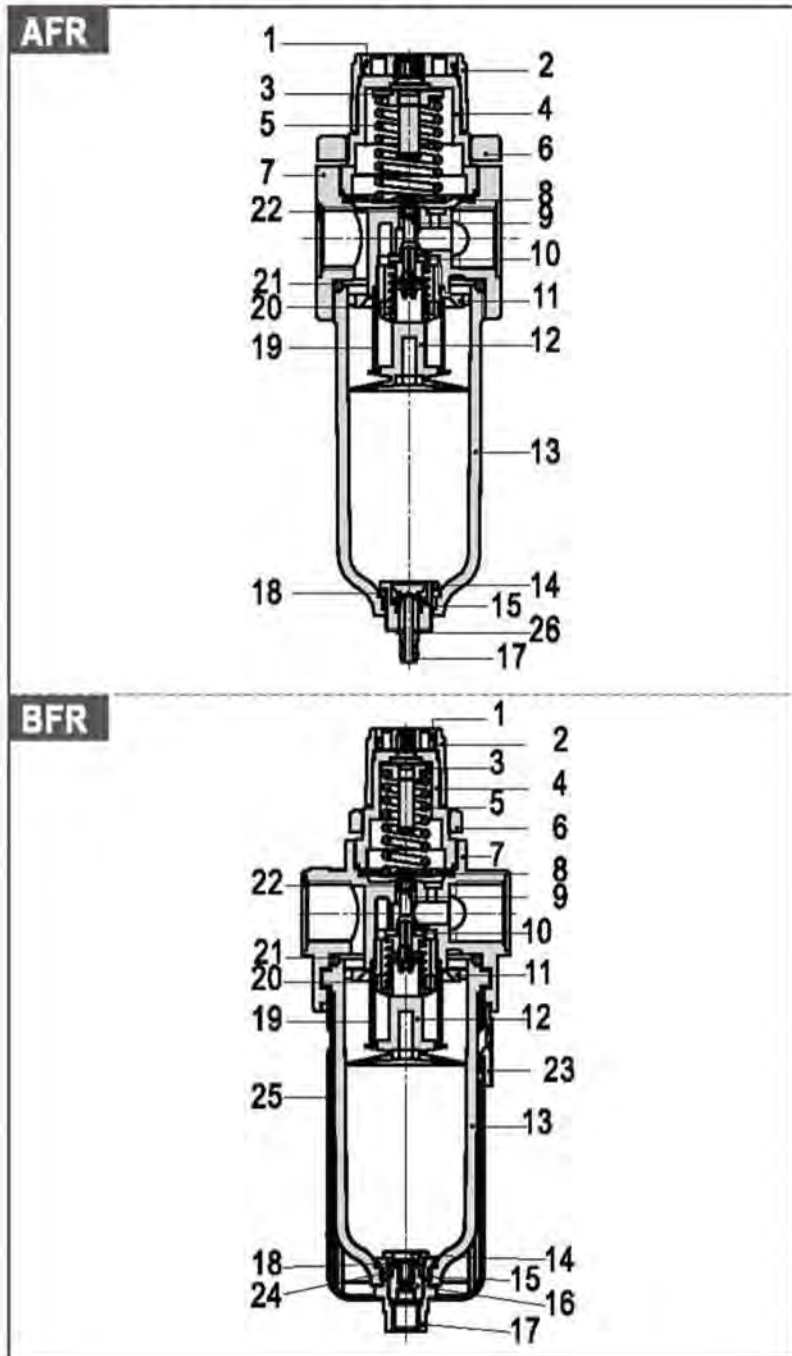
Pressure chart



Flow chart



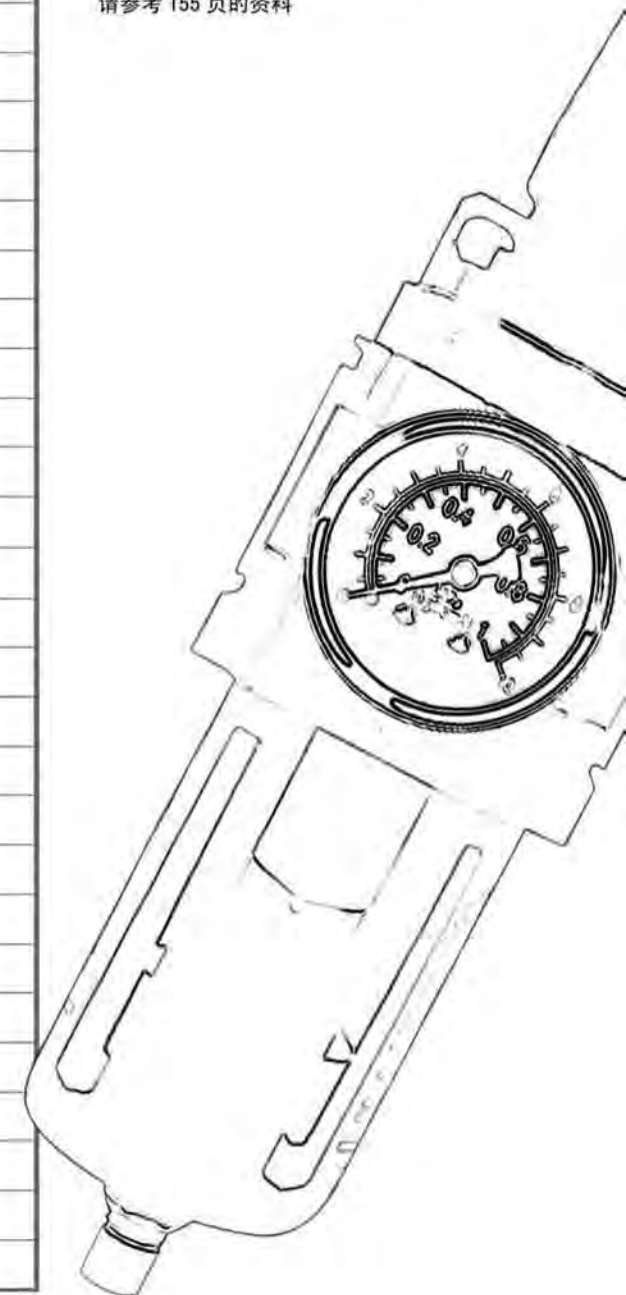
内部结构和主材料零部件



编号	项目	材料	
1	按钮	POM	
2	可调整按钮	POM	
3	可调整螺母	Steel	
4	调节座	POM	
5	调节弹簧	SWC	
6	固定簧	POM	
7	壳体	铝合金	
8	隔膜	SUS304 & rubber	
9	平衡针	POM	
10	针垫	铝合金和橡胶	
11	空气导向器	POM	
12	伞型固定座	POM	
13	排水碗	PC	
14	排水工具包	POM	
15	复位弹簧	不锈钢	
16	排水座位	POM	
17	排水支柱	POM	
18	排水。形环	NBR	
19	过滤芯	5 μm	聚碳酸酯纤维
		40 μm	青铜颗粒凝聚
20	复位弹簧	不锈钢	
21	排水碗。形环	NBR	
22	针。形环	NBR	
23	微动开关	POM	
24	垫片	POM	
25	防护杯罩	PA66	
26	回形针	弹簧垫	

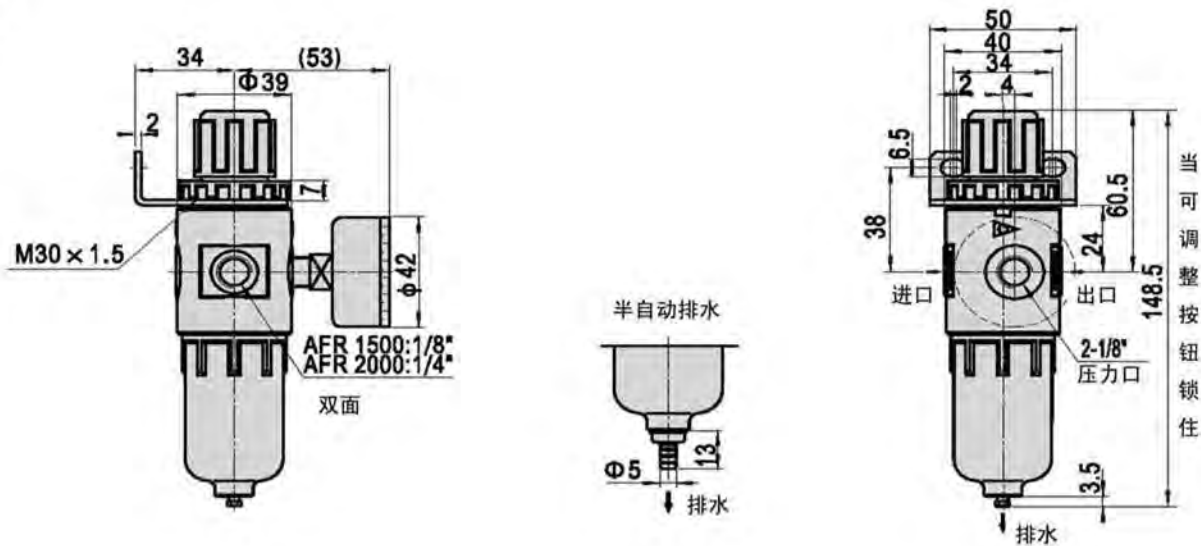
排水选择模型

不同系列的排水型号是不同的
请参考 155 页的资料

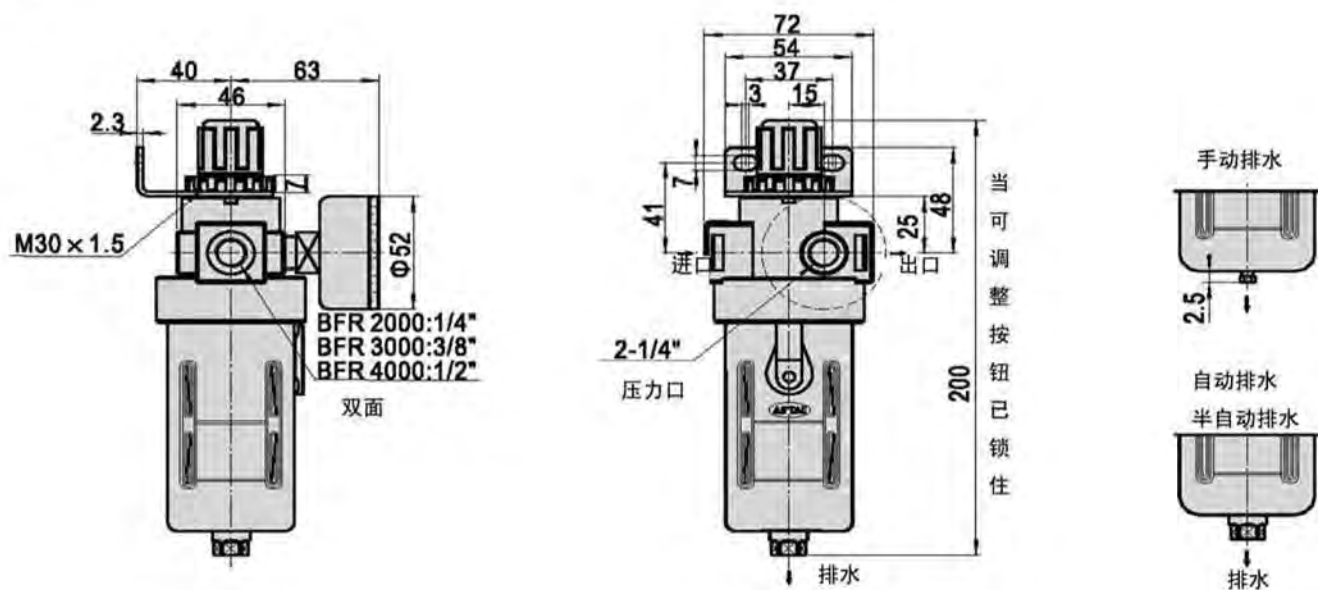


规格

AFR

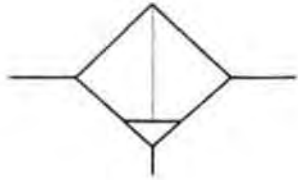


BFR



如何订购

符号



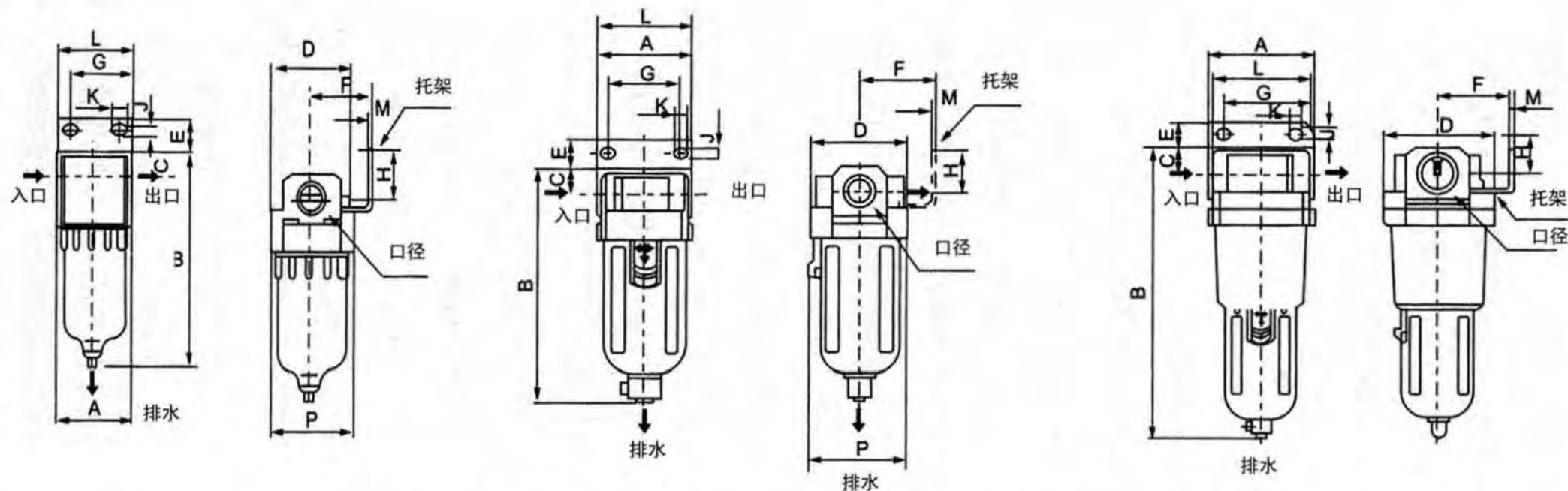
AF	2000	-	02	D
订货型号	壳体尺寸		口径	排水方式
	2000		02: 1/4"	空白手动排水
	3000		03: 3/8"	A: 差压排水
	4000		04: 1/2"	d: 自动排水
	5000		06: 3/4"	
			10: 1"	



技术参数

型号	AF2000-02 AF2000-02A AF2000-02D	AF3000-02 AF3000-02A AF3000-02D	AF3000-03 AF3000-03A AF3000-03D	AF4000-03 AF4000-03A AF4000-03D	AF4000-04 AF4000-04A AF4000-04D	AF4000-06 AF4000-06A AF4000-06D	AF5000-06 AF5000-06A AF5000-06D	AF5000-10 AF5000-10A AF5000-10D
接管口径 (PT)	1/4"	1/4"	3/8"	3/8"	1/2"	3/4"	3/4"	1"
杯容量	15	20	20	45	45	45	130	130
额定流量 (L/Min)	750	1500	1500	4000	4000	4000	7000	7000
工作介质	空气							
保证耐压力	1.5Mpa(15.3kgf/cm ²)							
最高使用压力	1.0Mpa(10.2kgf/cm ²)							
环境温度	5~60℃							
过滤孔径	5 μm							
托架 (1)	B240A	B320	B340A	B440A	B440A	B540A	B640A	B640A
重量 (kg)	0.19	0.56	0.29	0.55	0.55	0.58	1.08	1.08
主要配件 材质	本体材质	铝合金						
	杯材质	PC						
	杯防护罩	AF2000: 无 AF3000~AF5000: 有(铁)						

外形尺寸



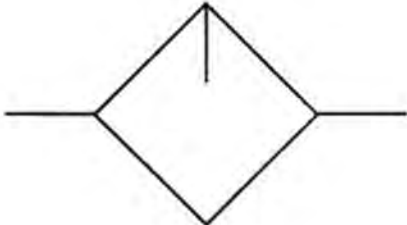
型号	口径	A	B	C	D	E	F	G	H	J	K	L	M	P
AF2000	1/4"	40	97.5	11	40	17	30	27	22	5.4	8.4	40	2.3	40
AF3000	1/4", 3/8"	53	132.5	14	53	16	41	40	23	6.5	8	53	2.3	56
AF4000	3/8", 1/2"	70	168.5	18	70	17	50	54	26	8.5	10.5	70	2.3	73
AF4000-06	3/4"	85	172.5	20	70	14	50	54	25	8.5	10.5	70	2.3	73
AF5000	3/4", 1"	90	247.5	24	90	23	70	66	35	11	13	90	2.3	90

AL 系列油雾器 (SMC)

如何订购

订货型号

符号



AL

系列号

2000

壳体尺寸

- 2000
- 3000
- 4000
- 5000

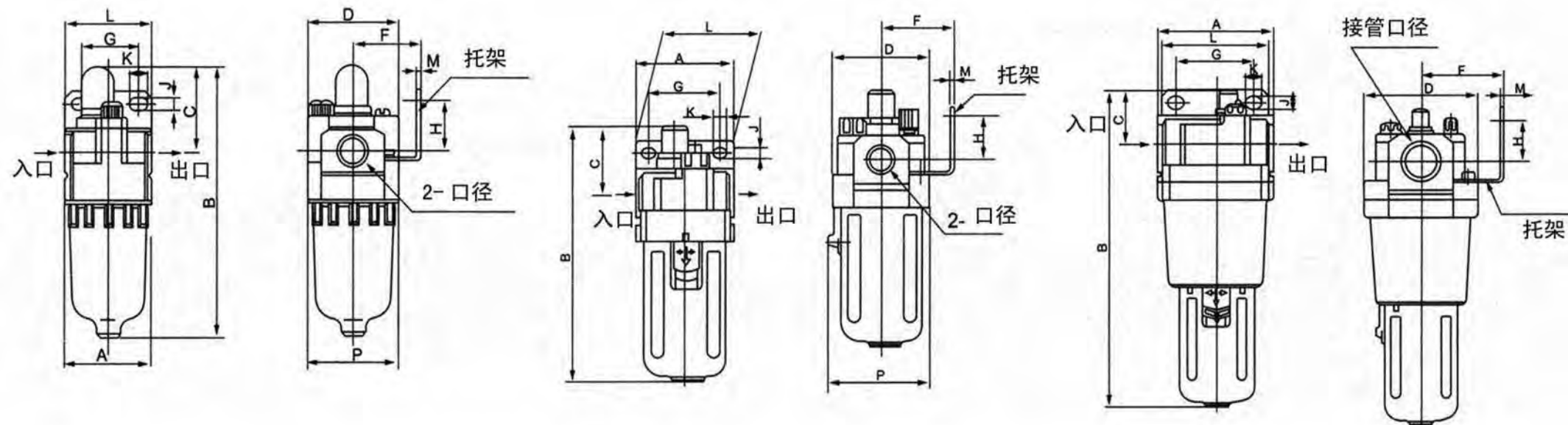
02

螺纹接口

- 02:1/4 "
- 03:3/8 "
- 04:1/2 "
- 06:3/4 "
- 10:1 "

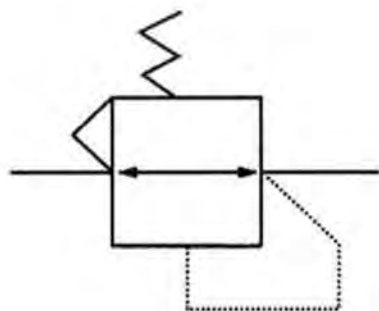


型号	AL2000-02	AL3000-02	AL3000-03	AL4000-03	AL4000-04	AL4000-06	AL5000-06	AL5000-10
最低操作流程	15	30	40	40	50	50	190	190
接管口径 (PT)	1/4 "	1/4 "	3/8 "	3/8 "	1/2 "	3/4 "	3/4 "	1 "
杯容量	25	50	50	130	130	130	130	130
额定流量 (L/Min)	800	1700	1700	1700	5000	6300	7000	7000
工作介质	空气							
保证耐压力	1.5Mpa(15.3kgf/cm ²)							
最高使用压力	1.0Mpa(10.2kgf/cm ²)							
环境温度	5~60℃							
建议润滑油	1号润滑油 (ISO VG32)							
调压范围	B240A	B340A	B340A	B440A	B440A	B540A	B640A	B640A
重量 (kg)	0.22	0.3	0.3	0.56	0.56	0.58	1.08	1.08
主要配件 材质	本体材质	铝合金						
	杯材质	PC						
	杯防护罩	AL2000: 无 AL3000~AL5000: 有(铁)						

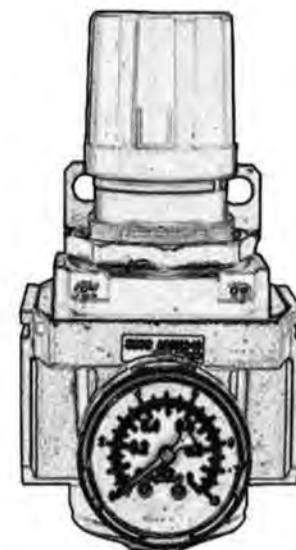


型号	口径	A	B	C	D	E	G	H	J	K	L	M	P
AL2000	1/4"	40	122	38	40	30	27	22	5.4	8.4	40	2.3	40
AL3000	1/4", 3/8"	53	142	38	53	41	40	23	6.5	8	53	2.3	56
AL4000	3/8", 1/2"	70	177	41	70	50	54	26	8.5	10.5	70	2.3	73
AL4000-06	3/4"	75	177	39	70	50	54	25	8.5	10.5	70	2.3	73
AL5000	3/8", 1"	90	254	45	90	70	66	35	11	13	90	3.2	90

符号

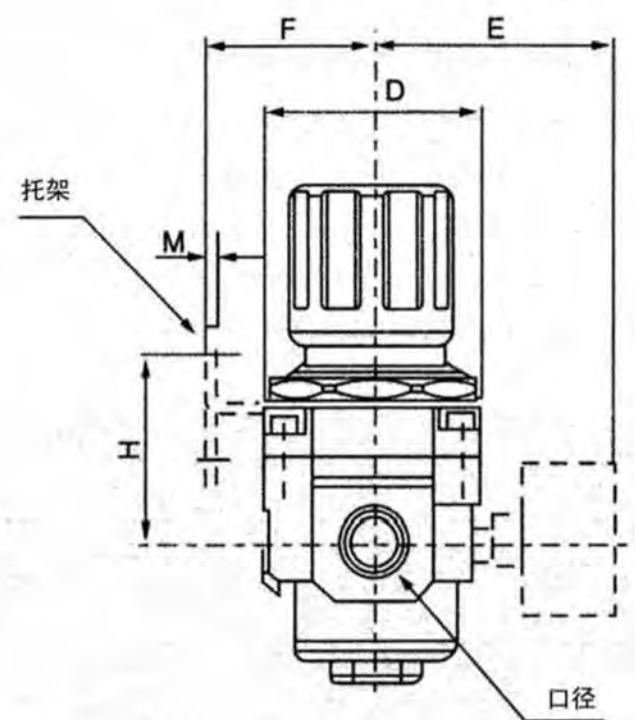
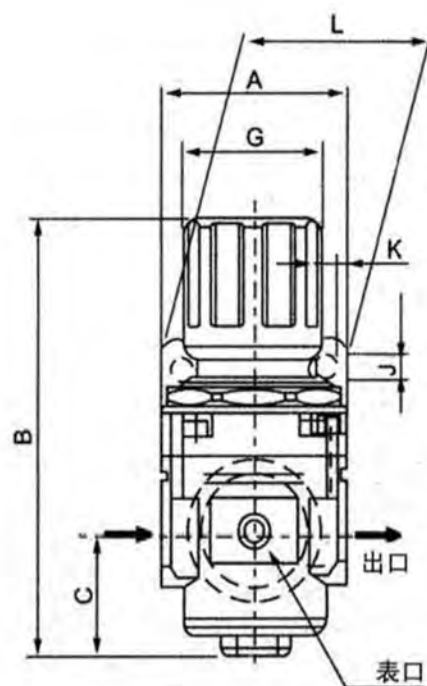


如何订购



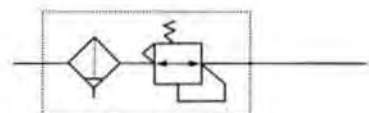
型号	AR2000-02	AR3000-02	AR3000-03	AR4000-03	AR4000-04	AR4000-06	AR5000-06	AR5000-10
接管口径	1/4"	1/4"	3/8"	3/8"	1/2"	3/4"	3/4"	1"
额定流量	550	2500	2500	6000	6000	6000	8000	8000
工作介质	空气							
操作压力 (L/Min)	1.5Mpa(15.3kgf/cm ²)							
最高使用压力	1.0Mpa(10.2kgf/cm ²)							
环境温度	5~60℃							
耐受压力	0.05~0.85Mpa							
调压范围	B220	B320	B320	B420	B420	B420	B640	B640
重量	0.27	0.41	0.41	0.85	0.84	0.94	1.19	1.19
本体材质	铝合金							

AR 系列调压阀 (SMC)



型号	口径	A	B	C	D	E	F	G	H	J	K	L	M	P
AR2000	1/4"	40	95	17	40	56.8	30	34	45	5.4	15.4	55	2.3	33.5
AR2500	1/4"	53	102.5	25	48	60.8	30	34	44	5.4	15.4	55	2.3	33.5
AR3000	1/4", 3/8"	53	127.5	35	53	60.8	41	40	46	6.5	8	53	2.3	42.5
AR4000	3/8", 1/2"	70	149.5	37.5	70	65.5	50	54	54	8.5	10.5	70	2.3	52.5
AR4000-06	3/4"	75	154.5	40.5	70	69.5	50	66	56	8.5	10.5	70	2.3	52.5
AR5000	3/4", 1"	95	168	48	90	75.5	70	65.8	65.8	11	13	90	3.2	52.5

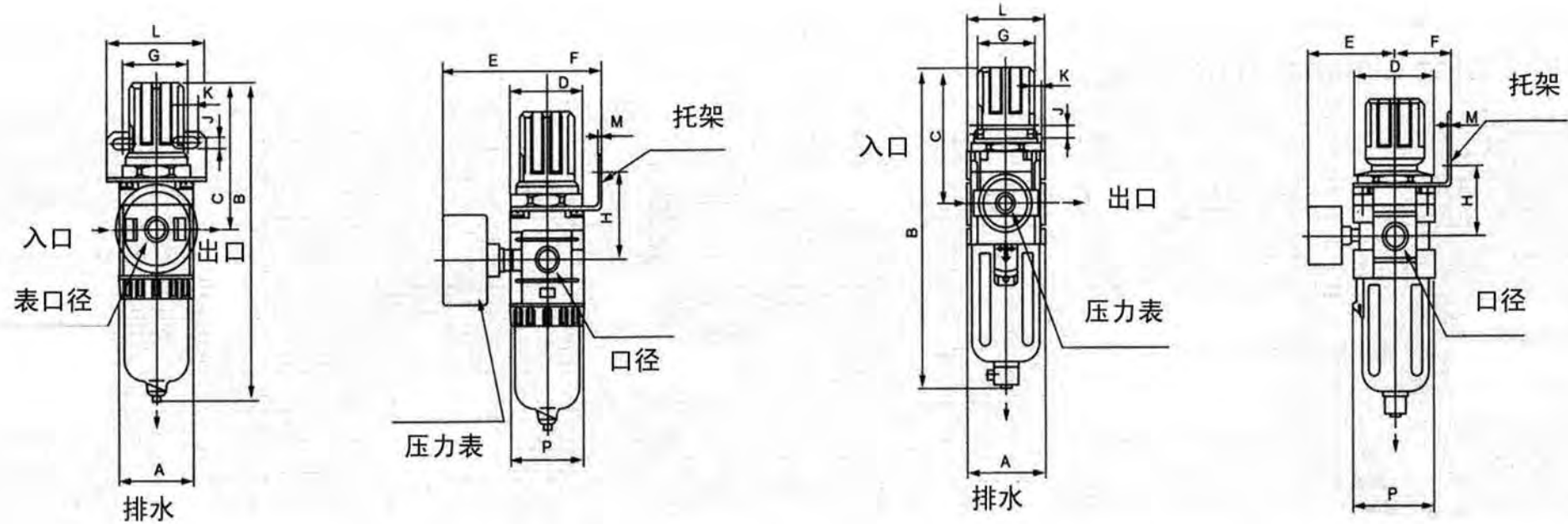
符号



型号

型号	AW2000-02 AW2000-02A AW2000-02D	AW3000-02 AW3000-02A AW3000-02D	AW3000-03 AW3000-03A AW3000-03D	AW4000-03 AW4000-03A AW4000-03D	AW4000-04 AW4000-04A AW4000-04D	AW4000-06 AW4000-06A AW4000-06D	AW5000-06 AW5000-06A AW5000-06D	AW5000-10 AW5000-10A AW5000-10D
接管口径	1/4"	1/4"	3/8"	3/8"	1/2"	3/4"	3/4"	1/4"
压力表口径	1/8"	1/8"	1/8"	1/8"	1/4"	1/4"	1/4"	1/4"
额定流量 (L/Min)	500	2000	2000	4000	4000	4500	5500	5500
工作介质	空气							
保证耐压力	1.5Mpa(15.3kgf/cm ²)							
最高使用压力	1.0Mpa(10.2kgf/cm ²)							
环境温度	5~60℃							
过滤孔径	5 μm							
调压范围	0.05~0.85Mpa							
托架 (1)	B220	B320	B320	B420	B420	B420	B420	B420
重量 (kg)	0.36	0.56	0.56	1.15	1.15	1.21	2	2
主要配件 材质	本体材质							
	杯材质	PC						
	杯防护罩	AW2000: 无 AW3000AW5000: 有(铁)						

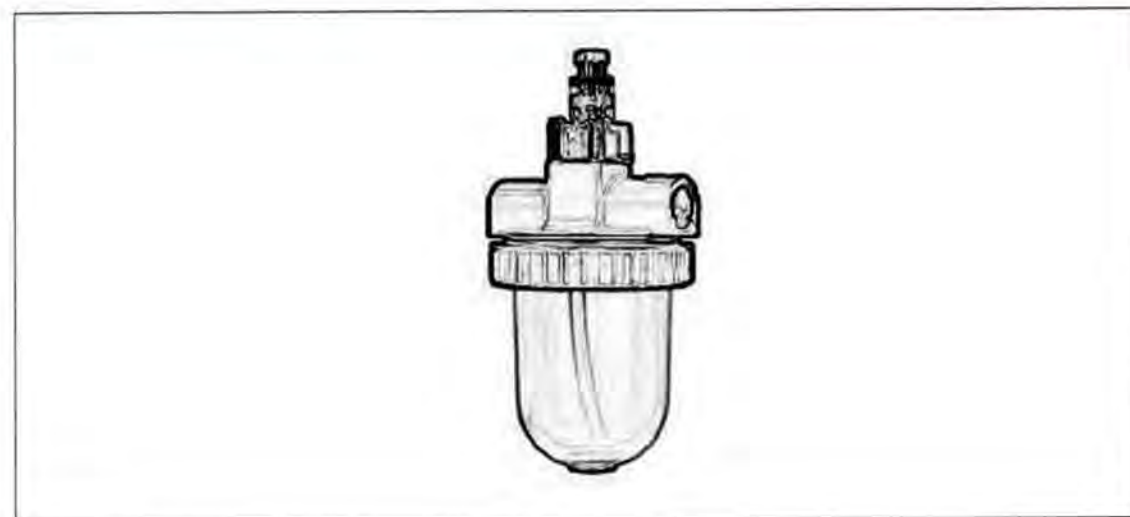
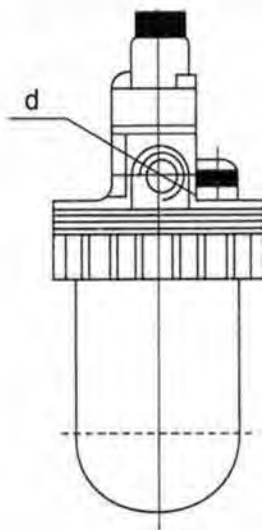
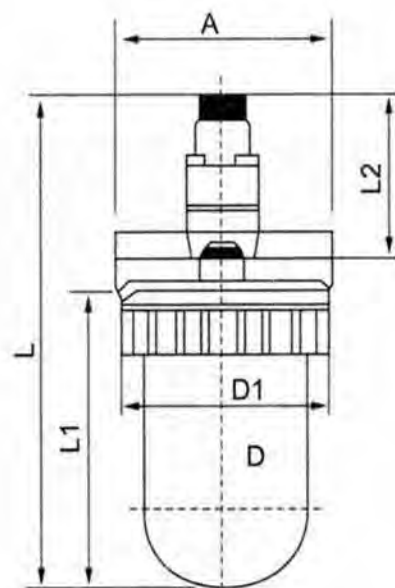
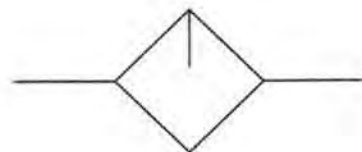
型号外形尺寸



型号	口径	A	B	C	D	F	G	H	J	K	L	M	φN	P
AW2000	1/4"	43	164.5	78	40	30	34	45	5.5	10.54	55	2.3	33.5	40
AW3000	1/4", 3/8"	53	211	92.5	53	41	41	46	6.5	8.0	53	2.3	42.5	56
AW4000	3/8", 1/2"	70	262.5	112	70	50	50	54	8.5	10.5	70	2.3	52.5	73
AW4000-06	3/4"	75	267	114	70	50	50	56	8.5	10.5	70	2.3	52.5	73

图号

QIU	15
系列编号	壳体尺寸
	08: 1/4 "
	10: 3/8 "
	15: 1/2 "
	20: 3/4 "
	25: 1 "
	40: 1 1/2 "
	50: 2 "

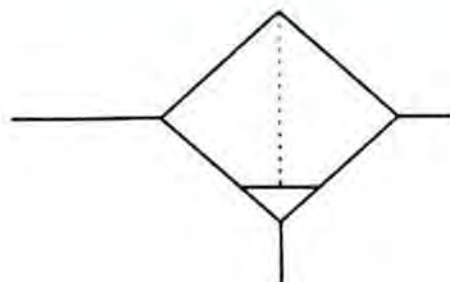


技术参数

项目编号	QIU-08	QIU-10	QIU-15	QIU-20	QIU-25	QIU-40	QIU-50
口径	1/4 "	3/8 "	1/2 "	3/4 "	1 "	1 1/2 "	2 "
工作介质	空气						
耐受压力	15.0kgf/cm ²						
使用环境温度	5-60℃						
润滑油	1号透平油 (ISO VG32)						
主要部件材料	壳体材料	铝合金					
	杯体材料	PC					

项目编号	口径	A	D	D1	d	L0	L1	L
QIU-8	1/4 "	90	Φ70	Φ88	Φ13.5	14	69	200
QIU-10	3/8 "	90	Φ70	Φ88	Φ13.5	14	69	200
QIU-15	1/2 "	90	Φ70	Φ88	Φ13.5	14	69	200
QIU-20	3/4 "	115	Φ90	Φ110	Φ21	21	74	250
QIU-25	1 "	115	Φ90	Φ110	Φ21	21	74	250
QIU-40	1 1/2 "	132	Φ90	Φ130	Φ32	32	105	205

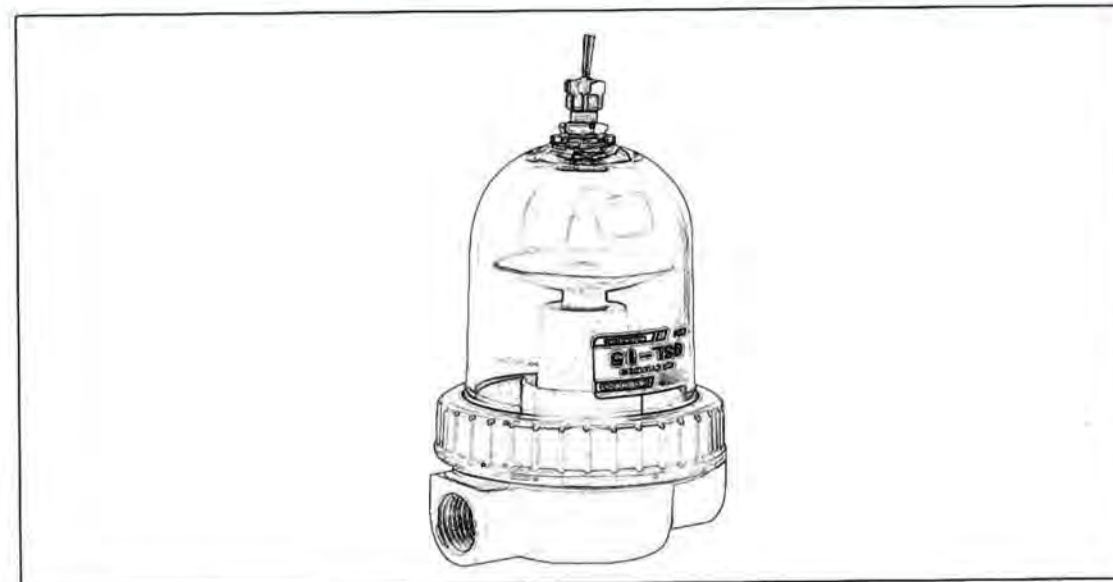
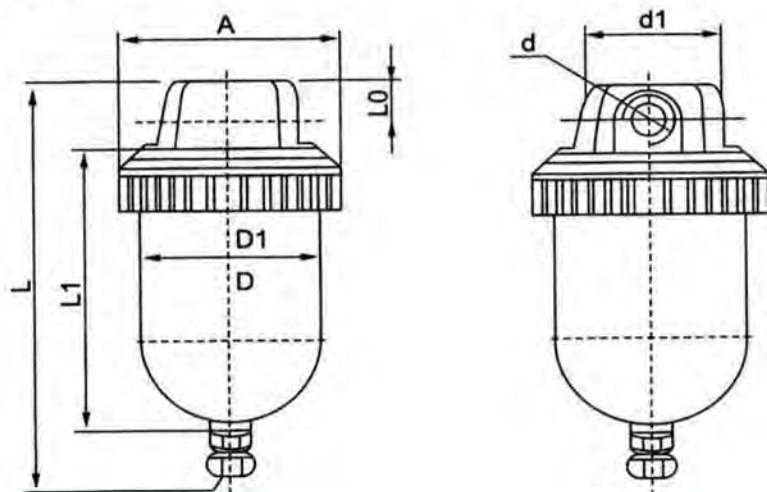
图



如何订购



外形尺寸图



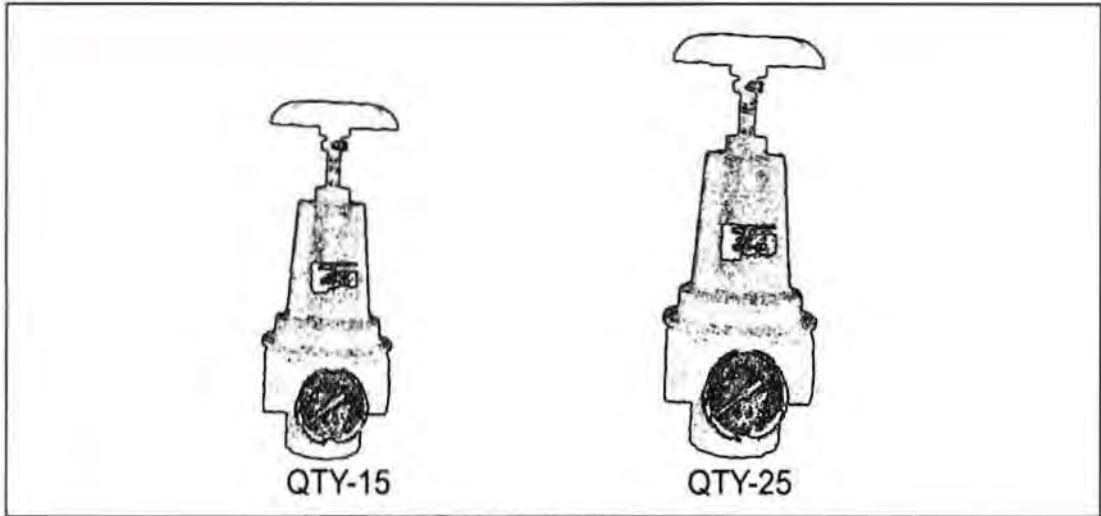
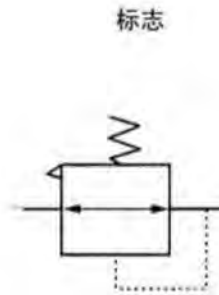
技术参数

项目编号	QSL-08	QSL-10	QSL-15	QSL-20	QSL-25	QSL-40	QSL-50
口径	1/4 "	3/8 "	1/2 "	3/4 "	1 "	1 1/2 "	2 "
工作介质	空气						
耐受压力	15.0kgf/cm ²						
环境温度	5-60℃						
过滤精度	40 μ M						
主要部件材料	壳体材料			铝合金			
	杯体材料			PC			

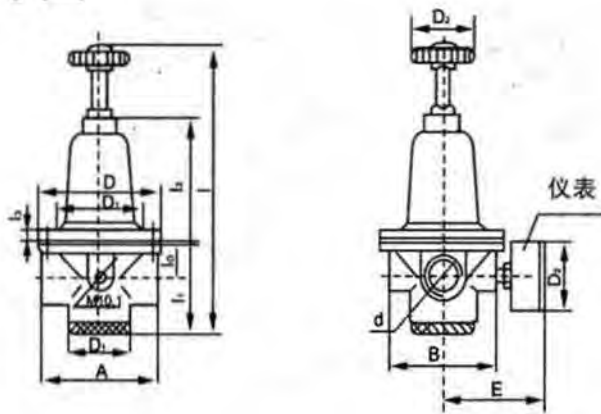
项目编号	口径	A	D	D1	d	L0	L1	L
QSL-08	1/4 "	90	Φ70	Φ88	Φ34	14	114	160
QSL-10	3/8 "	90	Φ70	Φ88	Φ34	14	114	160
QSL-15	3/4 "	90	Φ70	Φ88	Φ34	14	114	160
QSL-20	1/2 "	115	Φ90	Φ110	Φ60	21	151	215
QSL-25	1 "	115	Φ90	Φ110	Φ60	21	151	215
QSL-40	1 1/2 "	132	Φ90	Φ130	Φ60	32	228	310

怎么订购

QTY **15** **H**
 系列码 口径 空白 :
 08: 1/4 " 正常压力
 10: 3/8 " **H**: 最高压力
 15: 1/2 "
 20: 3/4 "
 25: 1 "
 40: 1 1/2 "
 50: 2



外形尺寸图

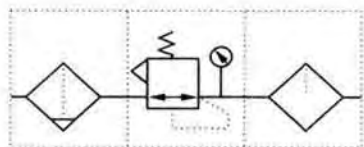


技术参数

项目符号	QTY-08	QTY-10	QTY-15	QTY-20	QTY-25	QTY-40	QTY-50
口径	1/4 "	3/8 "	1/2 "	3/4 "	1 "	1 1/2 "	2 "
工作介质	空气						
调压范围	0.5~8kgf/cm ²						
正常操作压力	9.5kgf/cm ²						
确保压力阻力	15.0kgf/cm ²						
环境范畴	5-60℃						
壳体材料	铝						

项目编号	口径	A	B	D	D1	D2	D3	D4	10	11	12	13	E	Lmax
QTY-08	1/4 "	74	64	Φ80	Φ34	Φ60	Φ58	Φ60	16	52	69	8	80	173
QTY-10	3/8 "	74	64	Φ80	Φ34	Φ60	Φ58	Φ60	16	52	69	8	80	173
QTY-15	3/4 "	74	64	Φ80	Φ34	Φ60	Φ58	Φ60	21	58	69	8	80	181
QTY-20	1/2 "	109	113	Φ120	Φ60	Φ90	Φ58	Φ90	30	78	108	9	100	250
QTY-25	1 "	109	113	Φ120	Φ60	Φ90	Φ58	Φ90	30	78	108	9	100	250
QTY-40	1 1/2 "	136	104	Φ120	Φ60	Φ90	Φ58	Φ90	40	100	108	9	100	250

符号



如何订购

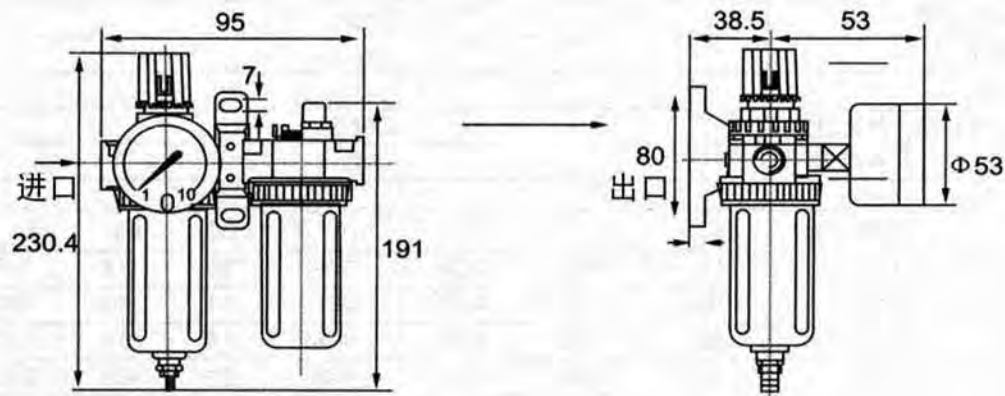
SFC 200

系列编码 壳体尺寸

200: 1/4 "

300: 3/8 "

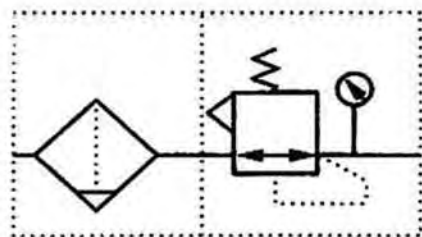
400: 1/2 "



技术参数

项目编号	SFC-200	SFC-300	SFC-400
口径	1/4 "	3/8 "	1/2 "
工作介质	空气		
耐受压力	1.5Mpa		
最大耐受压力	1.0Mpa		
温度范围	5-60℃		
过滤精度	40 μ M		
润滑油	1号透平油 (ISOVG32)		
主要部件 材料	壳体材料	铝合金	
	杯体材料	PC	
	护罩	塑料	

符号

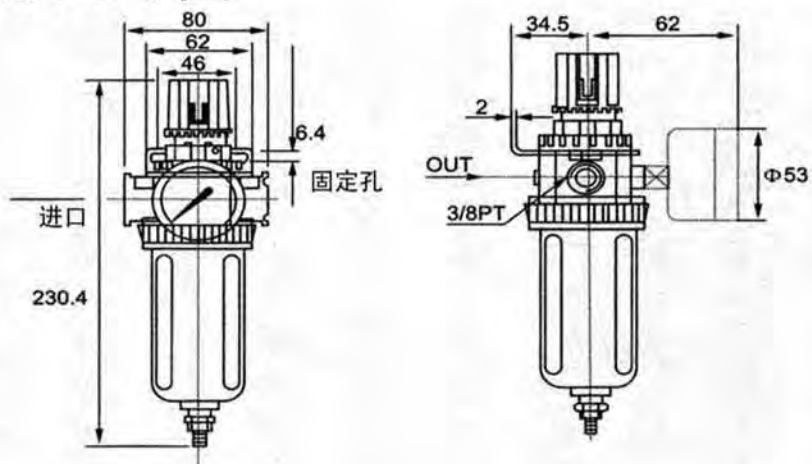


如何订购

SFR
系列编号

200
壳体尺寸
200: 1/4 "
300: 3/8 "
400: 1/2 "

外形尺寸图



技术参数

项目编号	SFR-200	SFR-300	SFR-400
孔径	1/4 "	3/8 "	1/2 "
工作介质	空气		
耐受压力	1.5Mpa		
操作的最大压力	1.0Mpa		
温度范畴	5-60℃		
过滤精度	40 μ M		
主要部件材料	壳体材料	铝合金	
	部件材料	PC	
	防护罩	塑料	